

## スプリングプランジャー・ロングタイプ

22070.0436



### 製品説明

ロックアウトピンとして、またワークの押し付けや緩衝エレメントとして使います。

### 材質

#### ピン

- 鋼、浸炭焼入れ、黒色

#### 本体

- 快削鋼、黒染

#### バネ

- ステンレス鋼

### 組立

取り付け・取り外しには底面の六角穴とスリットが利用できます。  
スリットを使う場合には専用の工具をご利用ください。

### マーキング

標準スプリング荷重: マーキング無し



### 更なる情報

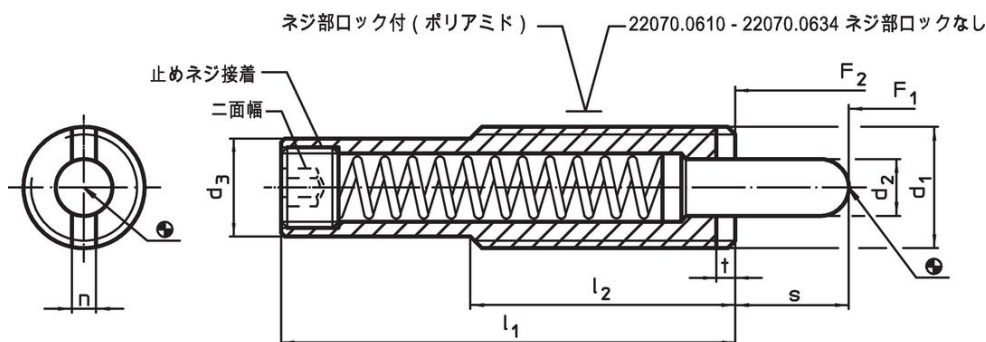
#### 備考

特別仕様については、お問い合わせください。  
スプリングプランジャーのバネ力とストロークは工場にて検査済みです。

#### 参照先

緩み止め: ナイロン全周コーティング (詳細は、技術データ頁を参照ください)

### 寸法図



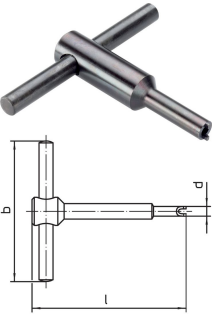
### 発注情報

寸法			ストローク		二面幅		バネ力 <sup>1)</sup>		温度		質量	製品番号	
d <sub>1</sub>	d <sub>2</sub>	d <sub>3</sub>	l <sub>1</sub>	l <sub>2</sub>	n	t	s	F <sub>1</sub> 約	F <sub>2</sub> 約	min.	max.	[g]	
[mm]			[mm]		[mm]		[N]		[°C]				
M16	8	13,4	58	35	3,2	3	15	9	33	-30	90	54	22070.0436

本体: 快削鋼、バネ圧: 標準、緩み止め付

<sup>1)</sup> 統計の平均値

アクセサリ

	d <sub>1</sub>	b	寸法		l	[g]	製品番号
			d	[mm]			
ピン側のスリットを使う組立工具							
	M16	80	13,4	95	110	22070.0834	

応用例



## 法令(コンプライアンス)

### RoHS準拠

鉛を含有- 6a/ 6b/ 6cの除外規定に適合

### 0.1%以上の高懸念物質(SVHC)を使用しています

鉛を含有します-2024年1月23日SVHC [REACH]リスト対象

### プロポジション65リストの物質を使用しています



鉛に晒されることは、発がん性や生殖障害を引き起こす原因になります。

<https://www.P65Warnings.ca.gov/>

### 紛争物質は使用していません

本製品は、コンゴ民主共和国や隣国地域から産出されるチタン、錫、金、タングステンなどのいかなる「紛争鉱物」に由来する物質を使っていません。