

スプリングプランジャー・ロングタイプ

22070.0380



No Photo
available

製品説明

ロックアウトピンとして、またワークの押し付けや緩衝エレメントとして使います。

材質

ピン

- ・ ステンレス鋼 1.4305、窒化処理

本体

- ・ ステンレス鋼 1.4305 (SUS303相当)

バネ

- ・ ステンレス鋼

組立

取り付け・取り外しには底面の六角穴とスリットが利用できます。
スリットを使う場合には専用の工具をご利用ください。

マーキング

強化スプリング仕様: 縦線マーク二本



バネ圧: 標準

バネ圧: 強

更なる情報

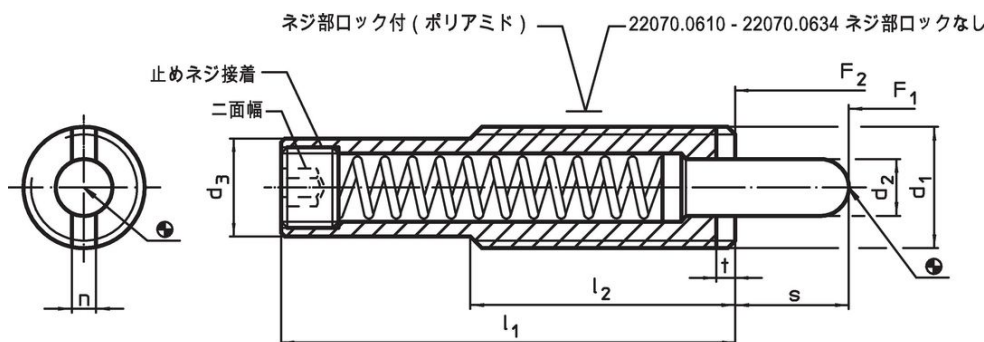
備考

特別仕様については、お問い合わせください。
スプリングプランジャーのバネ力とストロークは工場にて検査済みです。

参照先

緩み止め: ナイロン全周コーティング (詳細は、技術データ頁を参照ください)

寸法図



発注情報

寸法							ストローク s	二面幅	バネ力 ¹⁾		温度		質量 [g]	製品番号
d_1	d_2	d_3	l_1	l_2	n	t			F_1 約	F_2 約	min.	max.		
[mm]							[mm]	[mm]	[N]		[°C]		[g]	
ステンレス鋼、強化スプリング荷重、緩み止め付														
M24	10	19,6	60	45	3,7	3	15	8	40	192	-30	90	135	22070.0380

¹⁾ 統計的平均値

応用例



法令(コンプライアンス)

RoHS準拠

2011/65/EUと2015/863指令に適合しています

SVHC材の含有は無し

0.1%(質量%濃度)以上の高懸念物質(SVHC)は使用していません-2024年6月27日SVHCリスト対象.

プロポジション65の物質は含有していません

プロポジション65の指定物質は含まれていません

<https://www.P65Warnings.ca.gov/>

紛争物質は使用していません

本製品は、コンゴ民主共和国や隣国地域から産出されるチタン、錫、金、タングステンなどのいかなる「紛争鉱物」に由来する物質を使っていません。