

## スプリングプランジャー・ロングタイプ

22070.0260



### 製品説明

ロックアウトピンとして、またワークの押し付けや緩衝エレメントとして使います。

### 材質

#### ピン

- ・ステンレス鋼 1.4305、窒化処理

#### 本体

- ・ステンレス鋼 1.4305 ( SUS303相当 )

#### バネ

- ・ステンレス鋼

### 組立

取り付け・取り外しには底面の六角穴とスリットが利用できます。  
スリットを使う場合には専用の工具をご利用ください。

### マーキング

標準スプリング荷重: マーキング無し



### 更なる情報

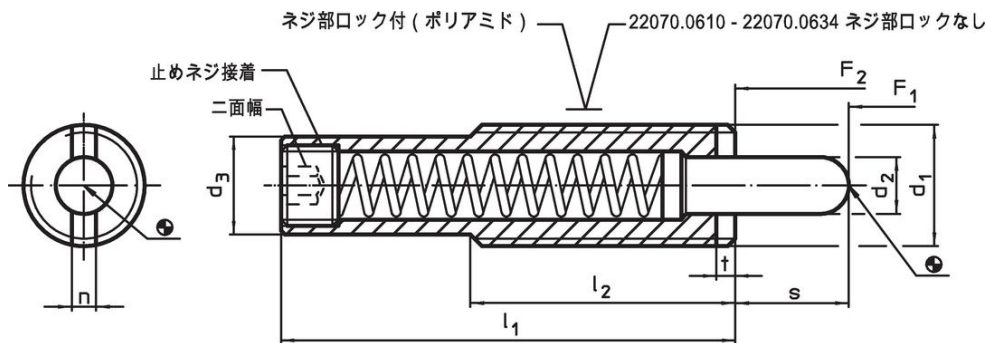
### 備考

特別仕様については、お問い合わせください。  
スプリングプランジャーのバネ力とストロークは工場にて検査済みです。

### 参照先

緩み止め: ナイロン全周コーティング ( 詳細は、技術データ頁を参照ください )

### 寸法図



### 発注情報

寸法							ストローク s	二面幅	バネ力 <sup>1)</sup>		温度		質量	製品番号
d <sub>1</sub>	d <sub>2</sub>	d <sub>3</sub>	l <sub>1</sub>	l <sub>2</sub>	n	t			F <sub>1</sub> 約	F <sub>2</sub> 約	min.	max.		
[mm]							[mm]	[mm]	[N]	[°C]		[g]		
ステンレス鋼、標準スプリング荷重、緩み止め付														
M16	8	13,4	148	35	3,2	3	50	6	7	43	-30	90	119	22070.0260

<sup>1)</sup> 統計的平均値

## 応用例



## 法令(コンプライアンス)

### RoHS準拠

2011/65/EUと2015/863指令に適合しています

### SVHC材の含有は無し

0.1%(質量%濃度)以上の高懸念物質(SVHC)は使用していません-2024年1月23日SVHCリスト対象.

### プロポジション65の物質は含有していません

プロポジション65の指定物質は含まれていません

<https://www.P65Warnings.ca.gov/>

### 紛争物質は使用していません

本製品は、コンゴ民主共和国や隣国地域から産出されるチタン、錫、金、タングステンなどのいかなる「紛争鉱物」に由来する物質を使っていません。