

スプリングプランジャー・ロングタイプ 22070.0240



製品説明

ロックアウトピンとして、またワークの押し付けや緩衝エレメントとして使います。

材質

ピン

- ・ ステンレス鋼 1.4305、窒化処理

本体

- ・ ステンレス鋼 1.4305 (SUS303相当)

バネ

- ・ ステンレス鋼

組立

取り付け・取り外しには底面の六角穴とスリットが利用できます。
スリットを使う場合には専用の工具をご利用ください。

マーキング

標準スプリング荷重: マーキング無し



更なる情報

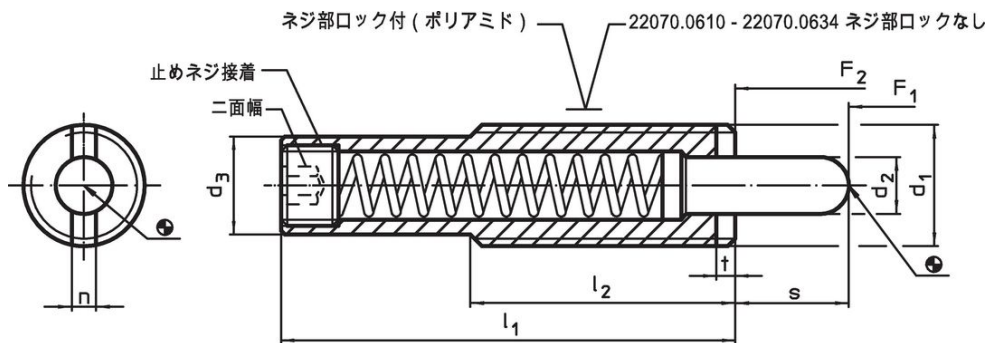
備考

特別仕様については、お問い合わせください。
スプリングプランジャーのバネ力とストロークは工場にて検査済みです。

参照先

緩み止め: ナイロン全周コーティング (詳細は、技術データ頁を参照ください)

寸法図



発注情報

寸法							ストローク s	二面幅	バネ力 ¹⁾		温度		重量 [g]	製品番号
d ₁	d ₂	d ₃	l ₁	l ₂	n	t			F ₁ 約	F ₂ 約	min.	max.		
[mm]							[mm]	[mm]	[N]	[°C]	[g]			
ステンレス鋼、標準スプリング荷重、緩み止め付														
M16	8	13,4	58	35	3,2	3	20	6	4	23	-30	90	55	22070.0240

¹⁾ 統計的平均値

応用例



法令(コンプライアンス)

RoHS準拠

2011/65/EUと2015/863指令に適合しています

SVHC材の含有は無し

0.1%(質量%濃度)以上の高懸念物質(SVHC)は使用していません-2024年6月27日SVHCリスト対象.

プロポジション65の物質は含有していません

プロポジション65の指定物質は含まれていません

<https://www.P65Warnings.ca.gov/>

紛争物質は使用していません

本製品は、コンゴ民主共和国や隣国地域から産出されるチタン、錫、金、タングステンなどのいかなる「紛争鉱物」に由来する物質を使っていません。