

スプリングプランジャー・六角穴付

22060.0620



製品説明

スプリングプランジャーは、位置決め、固定、押し付け、押し離しなどに使います。

材質

ピン

- ・ POM、白

本体

- ・ ステンレス鋼 1.4305 (SUS303相当)

バネ

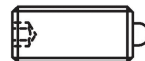
- ・ ステンレス鋼

組立

取り付け・取り外しには底面の六角穴とスリットが利用できます。
スリットを使う場合には専用の工具をご利用ください。

マーキング

標準スプリング荷重: マーキング無し



バネ圧: 標準



バネ圧: 強

更なる情報

備考

特別仕様については、お問い合わせください。
スプリングプランジャーのバネ力とストロークは工場にて検査済みです。

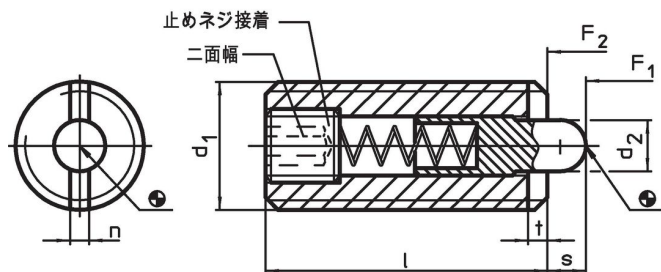
参照先

ネジの緩み止めについては巻末の「技術資料」をご参照ください

その他の製品

- ・ スプリングプランジャー, 六角穴, シール付
- ・ ホルダー, スプリングプランジャー用

寸法図

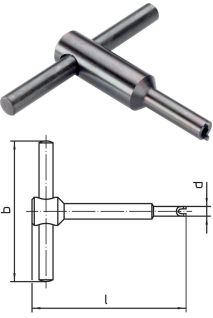


発注情報

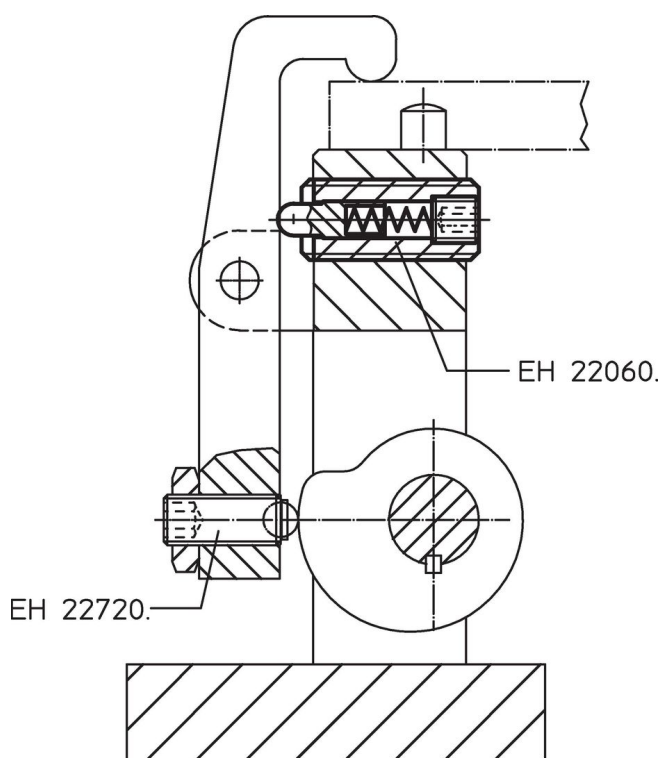
| 寸法 | | | | | 二面幅 [mm] | ストローク s [mm] | バネ力 ¹⁾ | | min. max. [°C] | [g] | 製品番号 | |
|----------------------|----------------|----|-----|---|-------------|--------------------|-------------------|------------------|---------------------|-----|------|------------|
| d ₁ | d ₂ | l | n | t | | | F ₁ 約 | F ₂ 約 | | | | |
| ステンレス鋼 樹脂製ピン バネ圧: 標準 | | | | | | | | | | | | |
| M20 | 10 | 40 | 3,7 | 3 | 6 | 7 | 58 | 140 | -30 | 50 | 77 | 22060.0620 |

¹⁾ 統計的平均値

アクセサリ

| | d ₁ | b | 寸法 | | [g] | 製品番号 |
|---|----------------|-----|-------|-----|-----|------------|
| | | | d | l | | |
| [mm] | | | | | | |
| ピン側のスリットを使う組立工具 | | | | | | |
|  | M16 | 100 | 13,50 | 105 | 144 | 22060.0916 |

応用例



法令(コンプライアンス)

RoHS準拠

2011/65/EUと2015/863指令に適合しています

SVHC材の含有は無し

0.1%(質量%濃度)以上の高懸念物質(SVHC)は使用していません-2024年6月27日SVHCリスト対象.

プロポジション65の物質は含有していません

プロポジション65の指定物質は含まれていません

<https://www.P65Warnings.ca.gov/>

紛争物質は使用していません

本製品は、コンゴ民主共和国や隣国地域から産出されるチタン、錫、金、タングステンなどのいかなる「紛争鉱物」に由来する物質を使っていません。