

スプリングプランジャー・六角穴付

22060.0610



製品説明

スプリングプランジャーは、位置決め、固定、押し付け、押し離しなどに使います。

材質

ピン

- ・ POM、白

本体

- ・ ステンレス鋼 1.4305 (SUS303相当)

バネ

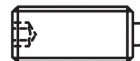
- ・ ステンレス鋼

組立

取り付け・取り外しには底面の六角穴とスリットが利用できます。
スリットを使う場合には専用の工具をご利用ください。

マーキング

標準スプリング荷重: マーキング無し



バネ圧: 標準



バネ圧: 強

更なる情報

備考

特別仕様については、お問い合わせください。
スプリングプランジャーのバネ力とストロークは工場にて検査済みです。

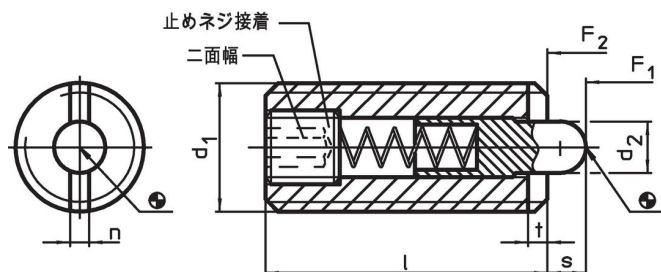
参照先

ネジの緩み止めについては巻末の「技術資料」をご参照ください

その他の製品

- ・ スプリングプランジャー, 六角穴, シール付

寸法図

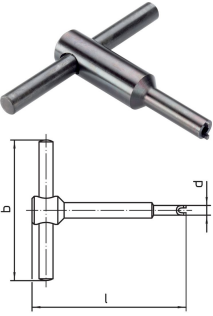


発注情報

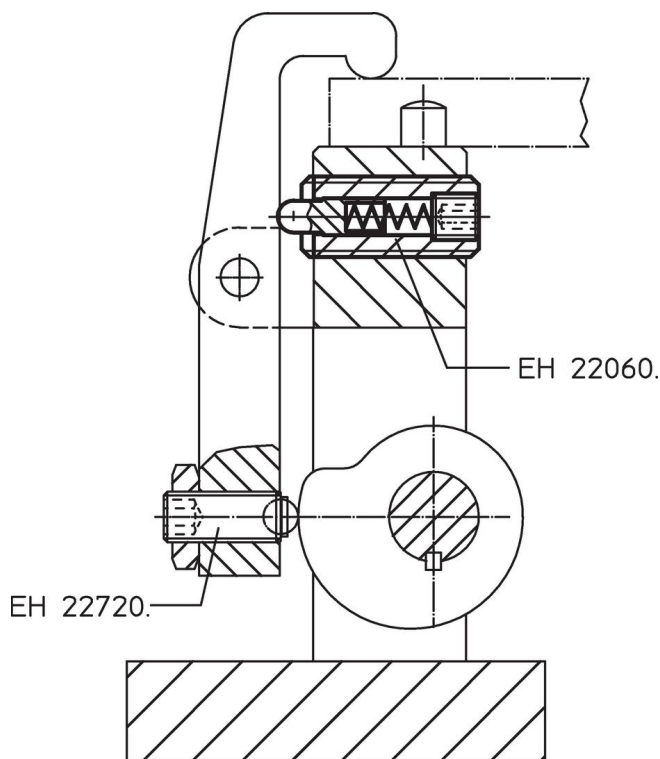
寸法					二面幅 [mm]	ストローク s [mm]	バネ力 ¹⁾ [N]		温度 [°C]		質量 [g]	製品番号
d ₁	d ₂	l	n	t			F ₁ 約	F ₂ 約	min.	max.		
ステンレス鋼 樹脂製ピン バネ圧: 標準												
M10	4	22	1,5	1,4	3	3	10	38	-30	50	8,5	22060.0610

¹⁾ 統計的平均値

アクセサリ

	d ₁	b	寸法		[g]	製品番号
			d	l		
[mm]						
ピン側のスリットを使う組立工具						
	M10	80	8,00	80	66	22060.0910

応用例



法令(コンプライアンス)

RoHS準拠

2011/65/EUと2015/863指令に適合しています

SVHC材の含有は無し

0.1%(質量%濃度)以上の高懸念物質(SVHC)は使用していません-2024年1月23日SVHCリスト対象.

プロポジション65の物質は含有していません

プロポジション65の指定物質は含まれていません

<https://www.P65Warnings.ca.gov/>

紛争物質は使用していません

本製品は、コンゴ民主共和国や隣国地域から産出されるチタン、錫、金、タングステンなどのいかなる「紛争鉱物」に由来する物質を使っていません。