

## スプリングプランジャー・六角穴付

22060.0524



### 製品説明

スプリングプランジャーは、位置決め、固定、押し付け、押し離しなどに使います。

### 材質

#### ピン

- ・ステンレス鋼 1.4305、窒化処理

#### 本体

- ・ステンレス鋼 1.4305 ( SUS303相当 )

#### バネ

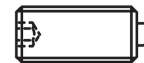
- ・ステンレス鋼

### 組立

取り付け・取り外しには底面の六角穴とスリットが利用できます。スリットを使う場合には専用の工具をご利用ください。

### マーキング

強化スプリング仕様: 縦線マーク二本



バネ圧：標準



バネ圧：強

### 更なる情報

### 備考

特別仕様については、お問い合わせください。スプリングプランジャーのバネ力とストロークは工場にて検査済みです。

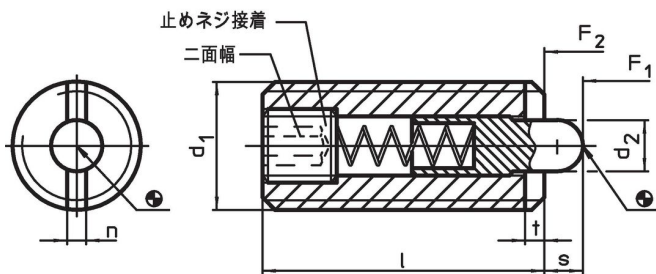
### 参照先

ネジの緩み止めについては巻末の「技術資料」をご参照ください

### その他の製品

- ・スプリングプランジャー, 六角穴, シール付
- ・ホルダー, スプリングプランジャー用

### 寸法図

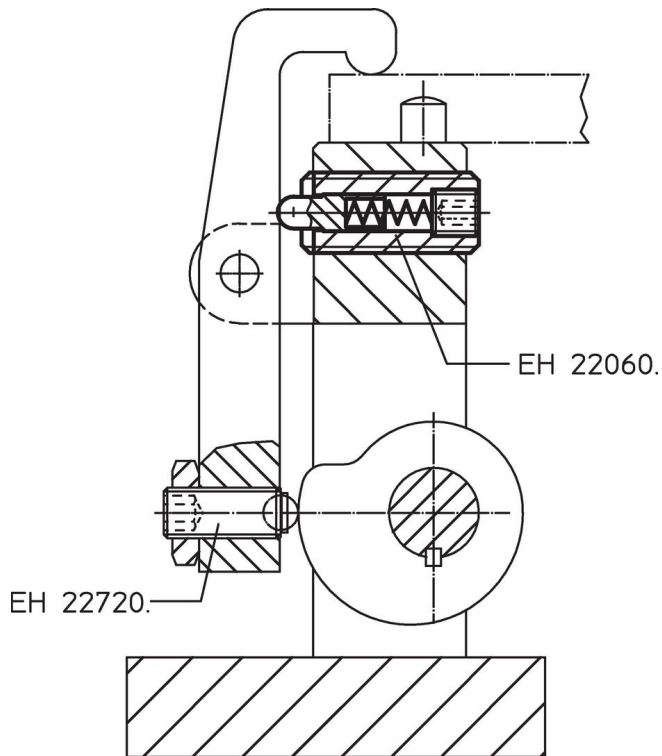


### 発注情報

寸法					二面幅 [mm]	ストローク s [mm]	バネ力 <sup>1)</sup> [N]		max. [°C]	[g]	製品番号
d <sub>1</sub>	d <sub>2</sub>	l	n	t			F <sub>1</sub> 約	F <sub>2</sub> 約			
ステンレス鋼 バネ圧：強											
M24	12	52	3,7	3	8	10	94	250	250	167	22060.0524

<sup>1)</sup> 統計的平均値

応用例



法令(コンプライアンス)

RoHS準拠

2011/65/EUと2015/863指令に適合しています

SVHC材の含有は無し

0.1%(質量%濃度)以上の高懸念物質(SVHC)は使用していません-2024年6月27日SVHCリスト対象.

プロポジション65の物質は含有していません

プロポジション65の指定物質は含まれていません

<https://www.P65Warnings.ca.gov/>

紛争物質は使用していません

本製品は、コンゴ民主共和国や隣国地域から産出されるチタン、錫、金、タングステンなどのいかなる「紛争鉱物」に由来する物質を使っていません。