

スプリングプランジャー・六角穴付

22060.0520



製品説明

スプリングプランジャーは、位置決め、固定、押し付け、押し離しなどに使います。

材質

ピン

- ・ステンレス鋼 1.4305、窒化処理

本体

- ・ステンレス鋼 1.4305 (SUS303相当)

バネ

- ・ステンレス鋼

組立

取り付け・取り外しには底面の六角穴とスリットが利用できます。
スリットを使う場合には専用の工具をご利用ください。

マーキング

強化スプリング仕様: 縦線マーク二本



バネ圧：標準



バネ圧：強

更なる情報

備考

特別仕様については、お問い合わせください。
スプリングプランジャーのバネカとストロークは工場にて検査済みです。

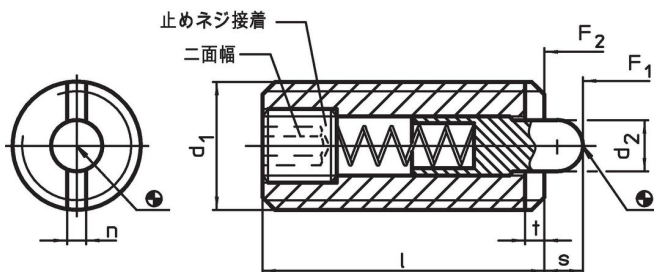
参照先

ネジの緩み止めについては巻末の「技術資料」をご参照ください

その他の製品

- ・スプリングプランジャー, 六角穴, シール付
- ・ホルダー, スプリングプランジャー用

寸法図

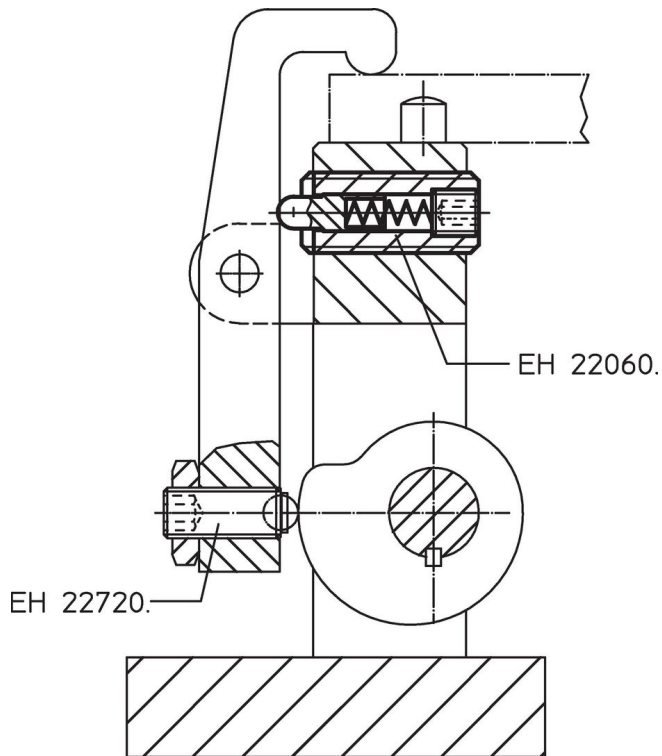


発注情報

寸法					二面幅	ストローク s	バネ力 ¹⁾		max. [°C]	[g]	製品番号
d ₁	d ₂	l	n	t			F ₁ 約	F ₂ 約			
[mm]					[mm]	[mm]	[N]				
ステンレス鋼 バネ圧：強											
M20	10	40	3,7	3	6	7	88	206	250	87	22060.0520

¹⁾ 統計的平均値

応用例



法令(コンプライアンス)

RoHS準拠

2011/65/EUと2015/863指令に適合しています

SVHC材の含有は無し

0.1%(質量%濃度)以上の高懸念物質(SVHC)は使用していません-2024年6月27日SVHCリスト対象.

プロポジション65の物質は含有していません

プロポジション65の指定物質は含まれていません

<https://www.P65Warnings.ca.gov/>

紛争物質は使用していません

本製品は、コンゴ民主共和国や隣国地域から産出されるチタン、錫、金、タングステンなどのいかなる「紛争鉱物」に由来する物質を使っていません。