

スプリングプランジャー・六角穴、シール付

22060.0456



製品説明

スプリングプランジャーは、位置決め、固定、押し付け、押し離しなどに使います。シールが付いているので液体の内部への侵入を防ぎます。

材質

ピン

- ・ステンレス鋼 1.4305 (SUS303相当)

シール

- ・NBR

本体

- ・ステンレス鋼 1.4305 (SUS303相当)

バネ

- ・ステンレス鋼

組立

取り付け・取り外しには底面の六角穴とスリットが利用できます。スリットを使う場合には専用の工具をご利用ください。

マーキング

標準スプリング荷重: マーキング無し



バネ圧: 標準



バネ圧: 強

更なる情報

備考

特別仕様については、お問い合わせください。スプリングプランジャーのバネカとストロークは工場にて検査済みです。

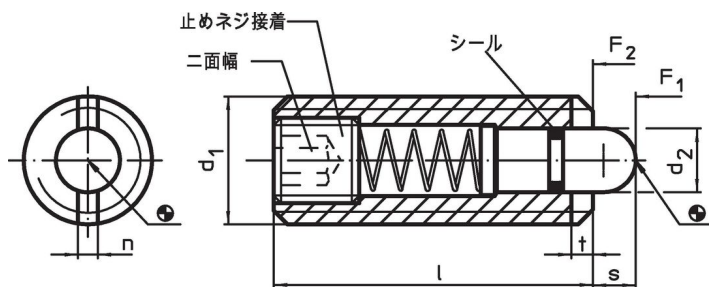
参照先

EH 22060.シール無しタイプとの違いは、寸法、バネ力、使用温度範囲です。ネジの緩み止めについては巻末の「技術資料」をご参照ください

その他の製品

- ・スプリングプランジャー, 六角穴付
- ・ホルダー, スプリングプランジャー用

寸法図

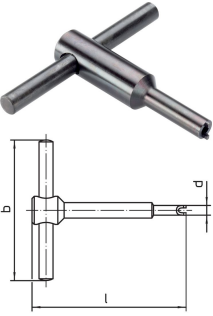


発注情報

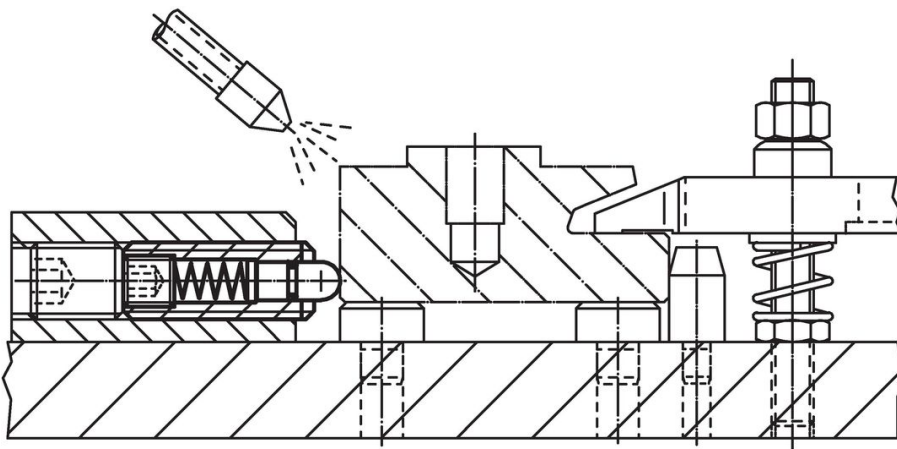
寸法		二面幅	ストローク s	バネ力 ¹⁾		温度		重量	製品番号			
d ₁	d ₂			F ₁ 約	F ₂ 約	min.	max.					
[mm]		[mm]	[mm]	[N]		[°C]		[g]				
ステンレス鋼 バネ圧: 標準												
M16	7,5	40	3,2	2,5	5	5	36	58	-30	80	43	22060.0456

¹⁾ 統計的平均値

アクセサリ

	d ₁	b	寸法		[g]	製品番号
			d	l		
[mm]						
ピン側のスリットを使う組立工具						
	M16	100	13,50	105	144	22060.0916

応用例



法令(コンプライアンス)

RoHS準拠

2011/65/EUと2015/863指令に適合しています

SVHC材の含有は無し

0.1%(質量%濃度)以上の高懸念物質(SVHC)は使用していません-2024年6月27日SVHCリスト対象.

プロポジション65の物質は含有していません

プロポジション65の指定物質は含まれていません

<https://www.P65Warnings.ca.gov/>

紛争物質は使用していません

本製品は、コンゴ民主共和国や隣国地域から産出されるチタン、錫、金、タングステンなどのいかなる「紛争鉱物」に由来する物質を使っていません。