

## スプリングプランジャー・六角穴、シール付

22060.0452



### 製品説明

スプリングプランジャーは、位置決め、固定、押し付け、押し離しなどに使います。シールが付いているので液体の内部への侵入を防ぎます。

### 材質

#### ピン

- ・ステンレス鋼 1.4305 ( SUS303相当 )

#### シール

- ・NBR

#### 本体

- ・ステンレス鋼 1.4305 ( SUS303相当 )

#### バネ

- ・ステンレス鋼

### 組立

取り付け・取り外しには底面の六角穴とスリットが利用できます。スリットを使う場合には専用の工具をご利用ください。

### マーキング

標準スプリング荷重: マーキング無し



バネ圧: 標準



バネ圧: 強

### 更なる情報

### 備考

特別仕様については、お問い合わせください。スプリングプランジャーのバネカとストロークは工場にて検査済みです。

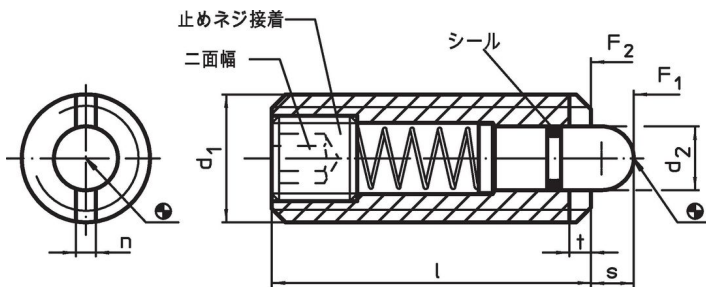
### 参照先

EH 22060.シール無しタイプとの違いは、寸法I、バネカ、使用温度範囲です。ネジの緩み止めについては巻末の「技術資料」をご参照ください

### その他の製品

- ・スプリングプランジャー, 六角穴付
- ・ホルダー, スプリングプランジャー用

### 寸法図

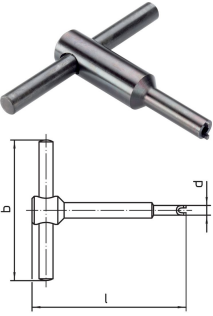


### 発注情報

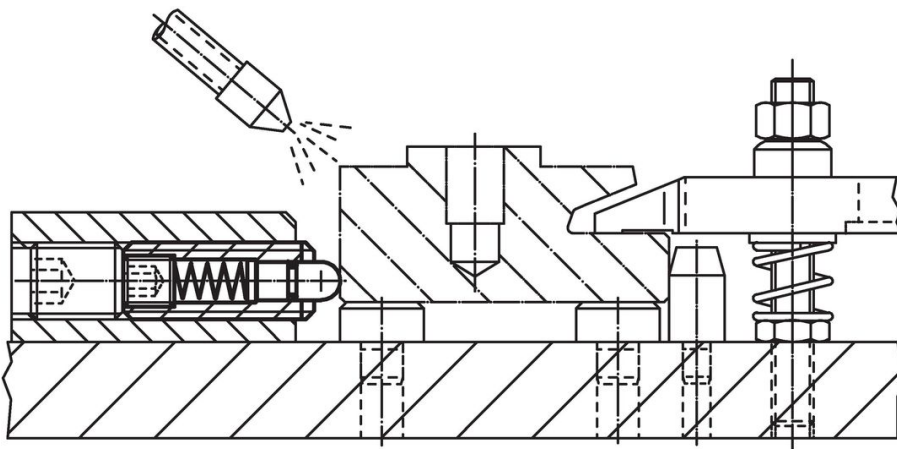
寸法		二面幅	ストローク s	バネ力 <sup>1)</sup>		min.	max.	[g]	製品番号			
d <sub>1</sub>	d <sub>2</sub>			F <sub>1</sub> 約	F <sub>2</sub> 約					[°C]		
ステンレス鋼 バネ圧: 標準												
M12	6	35	2,7	2	4	4	24	50	-30	80	20	22060.0452

<sup>1)</sup> 統計的平均値

アクセサリ

	d <sub>1</sub>	b	寸法		[g]	製品番号
			d	l		
[mm]						
ピン側のスリットを使う組立工具						
	M12	80	9,80	80	72	22060.0912

応用例



法令(コンプライアンス)

RoHS準拠

2011/65/EUと2015/863指令に適合しています

SVHC材の含有は無し

0.1%(質量%濃度)以上の高懸念物質(SVHC)は使用していません-2024年6月27日SVHCリスト対象.

プロポジション65の物質は含有していません

プロポジション65の指定物質は含まれていません

<https://www.P65Warnings.ca.gov/>

紛争物質は使用していません

本製品は、コンゴ民主共和国や隣国地域から産出されるチタン、錫、金、タングステンなどのいかなる「紛争鉱物」に由来する物質を使っていません。