

スプリングプランジャー・六角穴付

22060.0406



製品説明

スプリングプランジャーは、位置決め、固定、押し付け、押し離しなどに使います。

材質

ピン

- ステンレス鋼 1.4305、窒化処理

本体

- ステンレス鋼 1.4305 (SUS303相当)

バネ

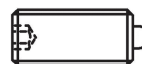
- ステンレス鋼

組立

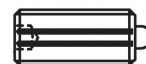
取り付け・取り外しには底面の六角穴とスリットが利用できます。スリットを使う場合には専用の工具をご利用ください。

マーキング

標準スプリング荷重: マーキング無し



バネ圧: 標準



バネ圧: 強

更なる情報

備考

特別仕様については、お問い合わせください。スプリングプランジャーのバネカとストロークは工場にて検査済みです。

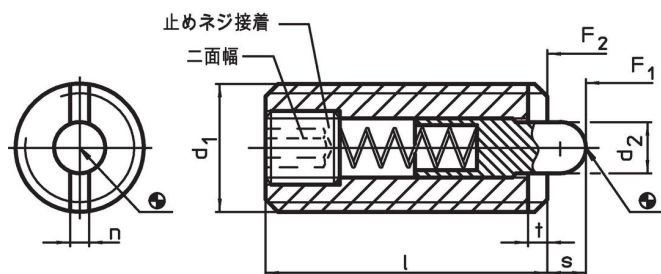
参照先

ネジの緩み止めについては巻末の「技術資料」をご参照ください

その他の製品

- スプリングプランジャー, 六角穴, シール付
- ホルダー, スプリングプランジャー用

寸法図

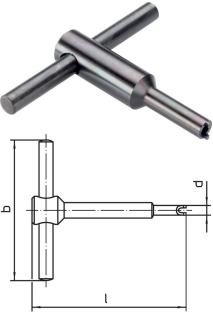


発注情報

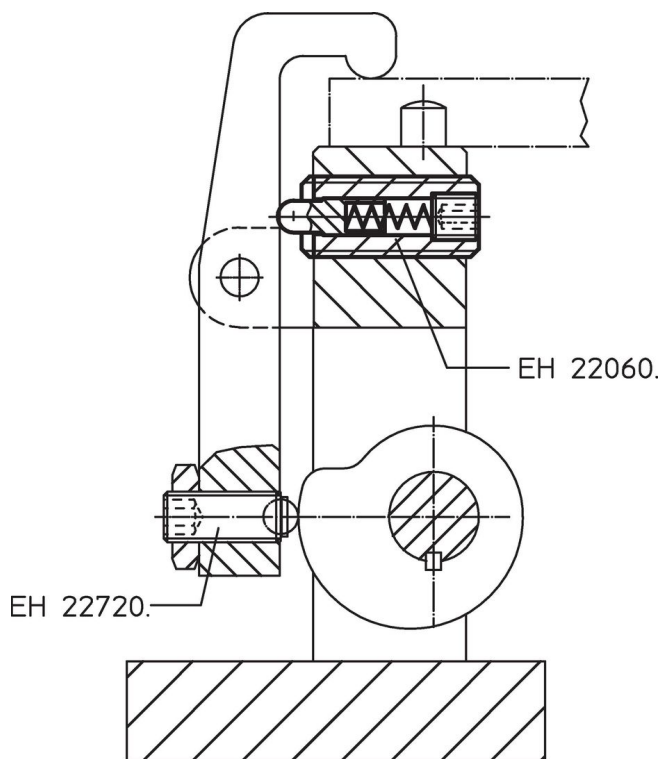
d ₁	d ₂	寸法			二面幅	ストローク s	バネ力 ¹⁾		max. [°C]	[g]	製品番号
		l	n	t			F ₁ 約	F ₂ 約			
ステンレス鋼 バネ圧: 標準											
M6	2,7	20	1,3	0,9	2	2,5	6	22	250	2,8	22060.0406

¹⁾ 統計的平均値

アクセサリ

	d ₁	b	寸法		[g]	製品番号
			d	l		
[mm]						
ピン側のスリットを使う組立工具						
	M 6	60	4,70	60	30	22060.0906

応用例



法令(コンプライアンス)

RoHS準拠

2011/65/EUと2015/863指令に適合しています

SVHC材の含有は無し

0.1%(質量%濃度)以上の高懸念物質(SVHC)は使用していません-2024年6月27日SVHCリスト対象.

プロポジション65の物質は含有していません

プロポジション65の指定物質は含まれていません

<https://www.P65Warnings.ca.gov/>

紛争物質は使用していません

本製品は、コンゴ民主共和国や隣国地域から産出されるチタン、錫、金、タングステンなどのいかなる「紛争鉱物」に由来する物質を使っていません。