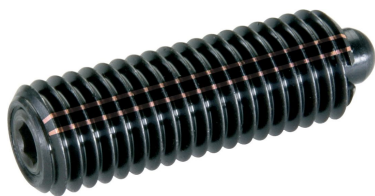


スプリングプランジャー・六角穴、シール付

22060.0150



製品説明

スプリングプランジャーは、位置決め、固定、押し付け、押し離しなどに使います。シールが付いているので液体の内部への侵入を防ぎます。

材質

ピン

- ・ 快削鋼、焼入れ、黒染

シール

- ・ NBR

本体

- ・ 快削鋼、黒染

バネ

- ・ ステンレス鋼

組立

取り付け・取り外しには底面の六角穴とスリットが利用できます。スリットを使う場合には専用の工具をご利用ください。

マーキング

強化スプリング仕様: 縦線マーク二本



バネ圧：標準



バネ圧：強

更なる情報

備考

特別仕様については、お問い合わせください。スプリングプランジャーのバネカとストロークは工場にて検査済みです。

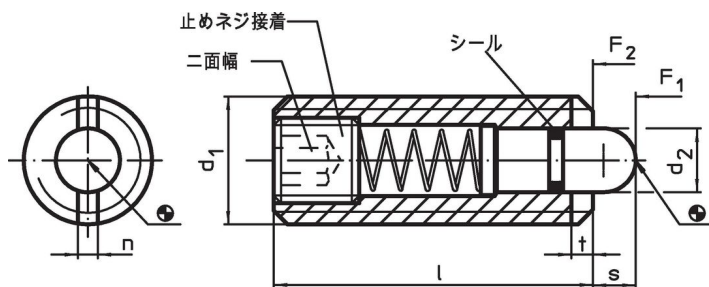
参照先

EH 22060.シール無しタイプとの違いは、寸法I、バネカ、使用温度範囲です。ネジの緩み止めについては巻末の「技術資料」をご参照ください

その他の製品

- ・ スプリングプランジャー、六角穴付
- ・ ホルダー、スプリングプランジャー用

寸法図



発注情報

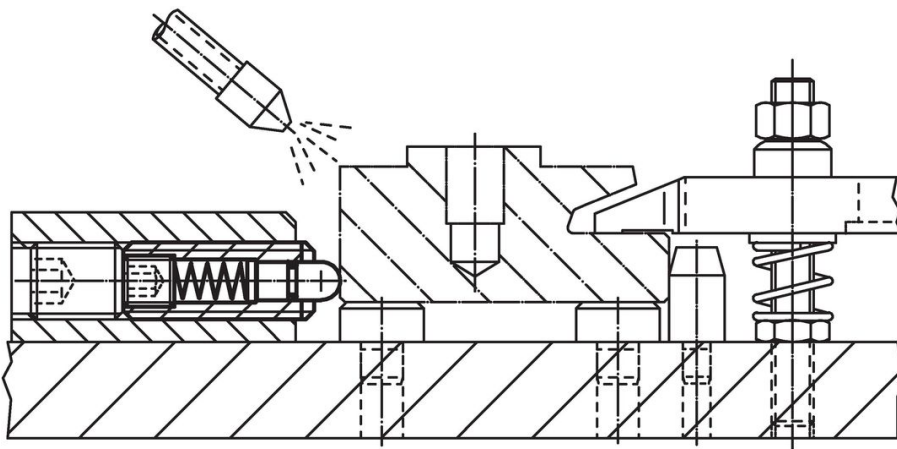
寸法					二面幅	ストローク s	バネ力 ¹⁾		温度		重量 [g]	製品番号
d ₁	d ₂	l	n	t			F ₁ 約	F ₂ 約	min.	max.		
[mm]					[mm]	[mm]	[N]		[°C]		[g]	
快削鋼、バネ圧：強												
M10	4	28	1,5	1,4	3	3,5	22	43	-30	80	12	22060.0150

¹⁾ 統計的平均値

アクセサリー

	d ₁	b	寸法		[g]	製品番号
			d	l		
[mm]						
ピン側のスリットを使う組立工具						
	M10	80	8,00	80	66	22060.0910

応用例



法令(コンプライアンス)

RoHS準拠

鉛を含有- 6a/ 6b/ 6cの除外規定に適合

0.1%以上の高懸念物質(SVHC)を使用しています

鉛を含有します-2024年6月27日SVHC [REACH]リスト対象

プロポジション65リストの物質を使用しています



鉛に晒されることは、発がん性や生殖障害を引き起こす原因になります。

<https://www.P65Warnings.ca.gov/>

紛争物質は使用していません

本製品は、コンゴ民主共和国や隣国地域から産出されるチタン、錫、金、タングステンなどのいかなる「紛争鉱物」に由来する物質を使っていません。