

スプリングプランジャー・六角穴、シール付

22060.0148



製品説明

スプリングプランジャーは、位置決め、固定、押し付け、押し離しなどに使います。シールが付いているので液体の内部への侵入を防ぎます。

材質

ピン
・ 快削鋼、焼入れ、黒染

シール
・ NBR

本体
・ 快削鋼、黒染

バネ
・ ステンレス鋼

組立

取り付け・取り外しには底面の六角穴とスリットが利用できます。スリットを使う場合には専用の工具をご利用ください。

マーキング

強化スプリング仕様: 縦線マーク二本



バネ圧: 標準



バネ圧: 強

更なる情報

備考

特別仕様については、お問い合わせください。スプリングプランジャーのバネカとストロークは工場にて検査済みです。

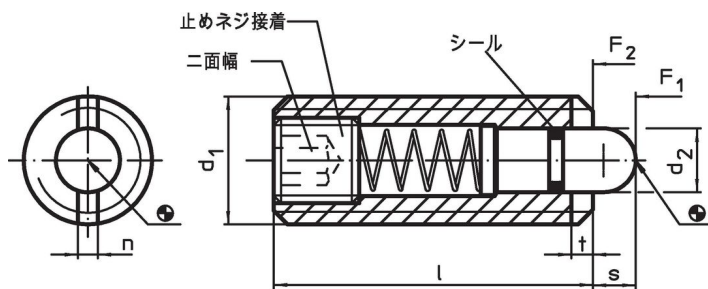
参照先

EH 22060.シール無しタイプとの違いは、寸法I、バネ力、使用温度範囲です。ネジの緩み止めについては巻末の「技術資料」をご参照ください

その他の製品

- ・ スプリングプランジャー, 六角穴付
- ・ ホルダー, スプリングプランジャー用

寸法図

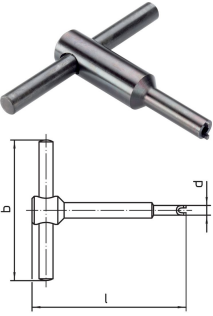


発注情報

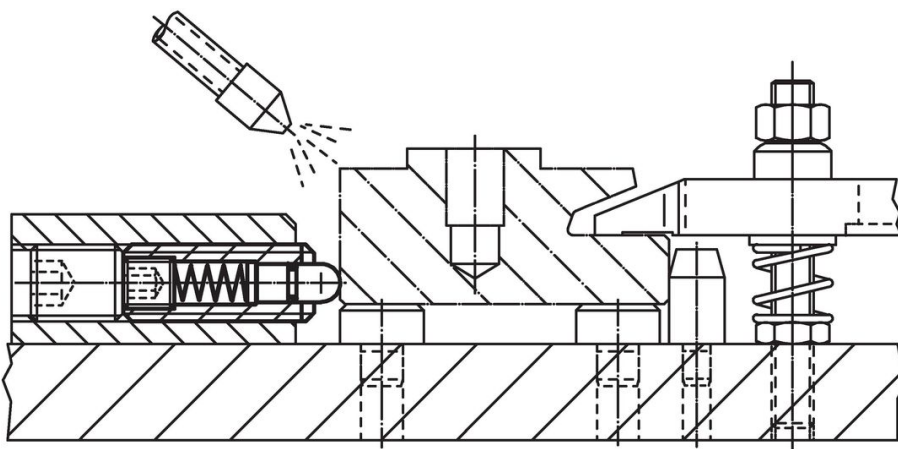
寸法		二面幅	ストローク	バネ力 ¹⁾		min.	max.	[g]	製品番号			
d ₁	d ₂			F ₁ 約	F ₂ 約					[°C]		
M8	3,8	26	1,5	1,4	2,5	3	17	39	-30	80	6,7	22060.0148

¹⁾ 統計の平均値

アクセサリー

	d ₁	b	寸法		[g]	製品番号
			d	l		
[mm]						
ピン側のスリットを使う組立工具						
	M 8	60	6,45	70	39	22060.0908

応用例



法令(コンプライアンス)

RoHS準拠

鉛を含有- 6a/ 6b/ 6cの除外規定に適合

0.1%以上の高懸念物質(SVHC)を使用しています

鉛を含有します-2024年6月27日SVHC [REACH]リスト対象

プロポジション65リストの物質を使用しています



鉛に晒されることは、発がん性や生殖障害を引き起こす原因になります。

<https://www.P65Warnings.ca.gov/>

紛争物質は使用していません

本製品は、コンゴ民主共和国や隣国地域から産出されるチタン、錫、金、タングステンなどのいかなる「紛争鉱物」に由来する物質を使っていません。