

## スプリングプランジャー・六角穴付

22060.0112



### 製品説明

スプリングプランジャーは、位置決め、固定、押し付け、押し離しなどに使います。

### 材質

#### ピン

- ・ 快削鋼、焼入れ、黒染

#### 本体

- ・ 快削鋼、黒染

#### バネ

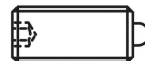
- ・ ステンレス鋼

### 組立

取り付け・取り外しには底面の六角穴とスリットが利用できます。スリットを使う場合には専用の工具をご利用ください。

### マーキング

強化バネ: 二本の識別線



バネ圧：標準



バネ圧：強

### 更なる情報

### 備考

特別仕様については、お問い合わせください。スプリングプランジャーのバネ力とストロークは工場にて検査済みです。

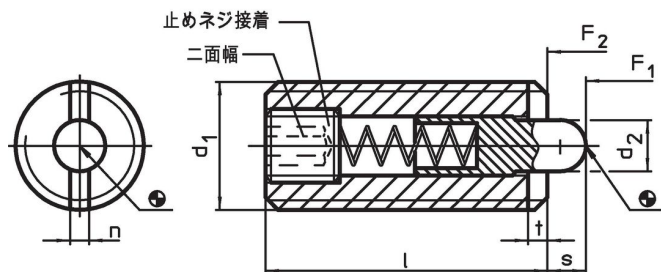
### 参照先

ネジの緩み止めについては巻末の「技術資料」をご参照ください

### その他の製品

- ・ スプリングプランジャー, 六角穴, シール付
- ・ ホルダー, スプリングプランジャー用

### 寸法図

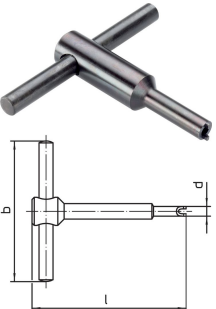


### 発注情報

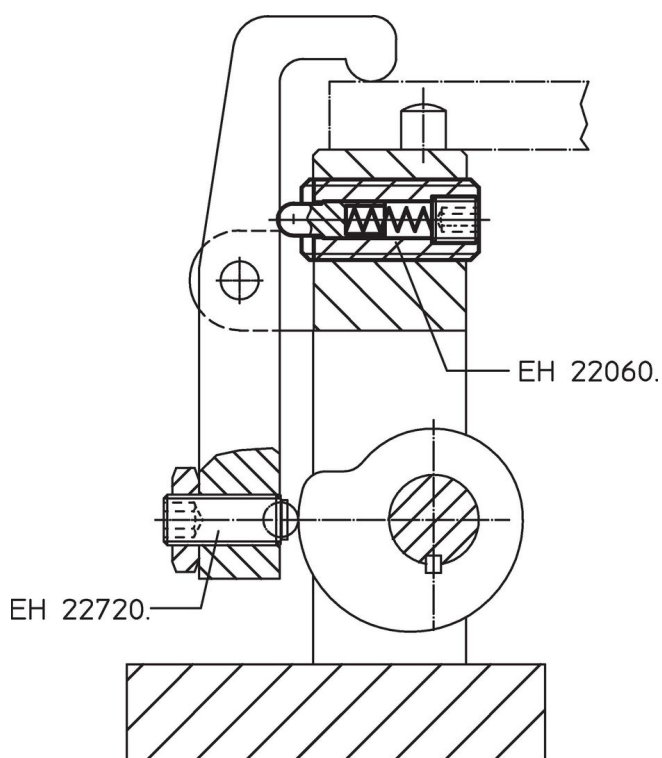
d <sub>1</sub>	d <sub>2</sub>	寸法			二面幅	ストローク s	バネ力 <sup>1)</sup>		max. [°C]	[g]	製品番号
		l	n	t			F <sub>1</sub> 約	F <sub>2</sub> 約			
快削鋼、バネ圧：強											
M12	6	28	2,7	2	4	4	51	122	250	16	22060.0112

<sup>1)</sup> 統計的平均値

アクセサリ

	d <sub>1</sub>	b	寸法		l	[g]	製品番号
			d	[mm]			
ピン側のスリットを使う組立工具							
	M12	80	9,80		80	72	22060.0912

応用例



法令(コンプライアンス)

RoHS準拠

鉛を含有- 6a/ 6b/ 6cの除外規定に適合

0.1%以上の高懸念物質(SVHC)を使用しています

鉛を含有します-2024年6月27日SVHC [REACH]リスト対象

プロポジション65リストの物質を使用しています



鉛に晒されることは、発がん性や生殖障害を引き起こす原因になります。  
<https://www.P65Warnings.ca.gov/>

紛争物質は使用していません

本製品は、コンゴ民主共和国や隣国地域から産出されるチタン、錫、金、タングステンなどのいかなる「紛争鉱物」に由来する物質を使っていません。