

## スプリングプランジャー・六角穴、シール付

22060.0052



### 製品説明

スプリングプランジャーは、位置決め、固定、押し付け、押し離しなどに使います。シールが付いているので液体の内部への侵入を防ぎます。

### 材質

- ピン**
- ・ 快削鋼、焼入れ、黒染
- シール**
- ・ NBR
- 本体**
- ・ 快削鋼、黒染
- バネ**
- ・ ステンレス鋼

### 組立

取り付け・取り外しには底面の六角穴とスリットが利用できます。スリットを使う場合には専用の工具をご利用ください。

### マーキング

標準スプリング荷重: マーキング無し



バネ圧: 標準



バネ圧: 強

### 更なる情報

### 備考

特別仕様については、お問い合わせください。スプリングプランジャーのバネ力とストロークは工場にて検査済みです。

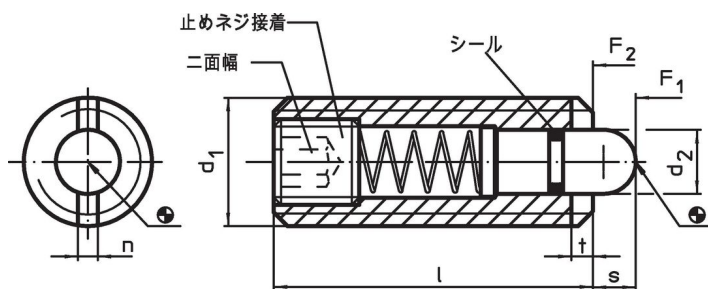
### 参照先

EH 22060.シール無しタイプとの違いは、寸法I、バネ力、使用温度範囲です。ネジの緩み止めについては巻末の「技術資料」をご参照ください

### その他の製品

- ・ スプリングプランジャー, 六角穴付

### 寸法図

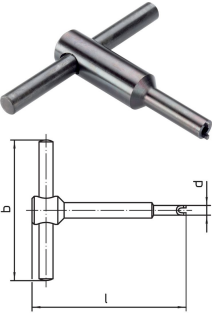


### 発注情報

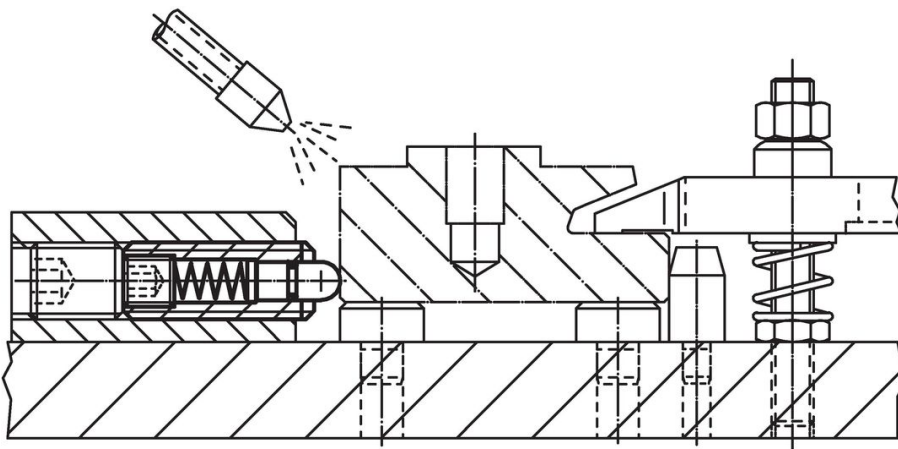
寸法		二面幅	ストローク	バネ力 <sup>1)</sup>		温度		重量	製品番号			
d <sub>1</sub>	d <sub>2</sub>			F <sub>1</sub> 約	F <sub>2</sub> 約	min.	max.					
[mm]		[mm]	[mm]	[N]		[°C]		[g]				
M12	6	35	2,7	2	4	4	24	50	-30	80	20	22060.0052

<sup>1)</sup> 統計的平均値

アクセサリー

	d <sub>1</sub>	b	寸法		l	[g]	製品番号
			d	[mm]			
ピン側のスリットを使う組立工具							
	M12	80	9,80		80	72	22060.0912

応用例



法令(コンプライアンス)

RoHS準拠

鉛を含有- 6a/ 6b/ 6cの除外規定に適合

0.1%以上の高懸念物質(SVHC)を使用しています

鉛を含有します-2024年1月23日SVHC [REACH]リスト対象

プロポジション65リストの物質を使用しています



鉛に晒されることは、発がん性や生殖障害を引き起こす原因になります。

<https://www.P65Warnings.ca.gov/>

紛争物質は使用していません

本製品は、コンゴ民主共和国や隣国地域から産出されるチタン、錫、金、タングステンなどのいかなる「紛争鉱物」に由来する物質を使っていません。