

## スプリングプランジャー・回転タイプのセラミックボール、スロット付き、ステンレス鋼A4 22051.0716



### 製品説明

スプリングプランジャーは、位置決め、固定、押し付け、押し離しなどに使います。ボールが回転することにより、相手方の摩耗を最小限にしますが、これはまた、相手方にもよりますが、ロック動作にも有効になります。回転タイプのセラミックボールは、電気絶縁性能を持つことも特長です。セラミックボールの特長を下記します：

- ・衝撃に強い
- ・耐摩耗性
- ・磁化しない
- ・電気絶縁

ステンレス鋼A4採用モデルは、耐腐食性に優れています

### 材質

本体

- ・ステンレス鋼A4 (SUS316相当)

軸受

- ・プラスチック

ボール

- ・セラミック

バネ

- ・ステンレス鋼

### マーキング

強化バネ: 二本の識別線



バネ圧: 標準



バネ圧: 強

### 更なる情報

#### 備考

特別仕様については、お問い合わせください。スプリングプランジャーのバネ力とストロークは工場にて検査済みです。

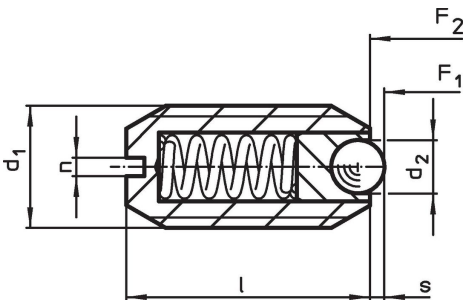
#### 参照先

ネジの緩み止めについては巻末の「技術資料」をご参照ください。インデックス保持力の計算については、巻末の技術情報をご参照ください

#### その他の製品

- ・スプリングプランジャー, セラミックボール, スロット付, ステンレス鋼A4
- ・位置決めコマ, スプリングプランジャー取付用貫通穴付
- ・位置決めコマ, 簡単に使える, スプリングプランジャー向け
- ・ホルダー, スプリングプランジャー用

### 寸法図



### 発注情報

寸法				ストローク s [mm]	バネ力 <sup>1)</sup>		温度		質量 [g]	製品番号
d <sub>1</sub>	d <sub>2</sub> [mm]	l	n		F <sub>1</sub>	F <sub>2</sub> [N]	min.	max. [°C]		
強化バネ										
M16	8,5	24	2	3,1	50	88,7	-30	90	19	22051.0716

<sup>1)</sup> 統計的平均値

## 応用例



## 法令(コンプライアンス)

### RoHS準拠

2011/65/EUと2015/863指令に適合しています

### SVHC材の含有は無し

0.1%(質量%濃度)以上の高懸念物質(SVHC)は使用していません-2024年6月27日SVHCリスト対象.

### プロポジション65の物質は含有していません

プロポジション65の指定物質は含まれていません

<https://www.P65Warnings.ca.gov/>

### 紛争物質は使用していません

本製品は、コンゴ民主共和国や隣国地域から産出されるチタン、錫、金、タングステンなどのいかなる「紛争鉱物」に由来する物質を使っていません。