

スプリングプランジャー・回転タイプのセラミックボール、スロット付き、ステンレス鋼A4 22051.0505



製品説明

スプリングプランジャーは、位置決め、固定、押し付け、押し離しなどに使います。ボールが回転することにより、相手方の摩耗を最小限にしますが、これはまた、相手方にもよりますが、ロック動作にも有効になります。

回転タイプのセラミックボールは、電気絶縁性能を持つことも特長です。

セラミックボールの特長を下記します：

- ・衝撃に強い
- ・耐摩耗性
- ・磁化しない
- ・電気絶縁

ステンレス鋼A4採用モデルは、耐腐食性に優れています

材質

本体

- ・ステンレス鋼A4（SUS316相当）

軸受

- ・プラスチック

ボール

- ・セラミック

バネ

- ・ステンレス鋼

マーキング

標準スプリング荷重: マーキング無し



バネ圧：標準



バネ圧：強

更なる情報

備考

特別仕様については、お問い合わせください。

スプリングプランジャーのバネカとストロークは工場にて検査済みです。

参照先

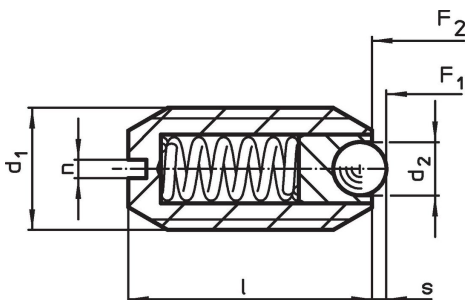
ネジの緩み止めについては巻末の「技術資料」をご参照ください

インデックス保持力の計算については、巻末の技術情報をご参照ください

その他の製品

- ・スプリングプランジャー、セラミックボール、スロット付、ステンレス鋼A4
- ・位置決めコマ、スプリングプランジャー取付用貫通穴付
- ・位置決めコマ、簡単に使える、スプリングプランジャー向け
- ・ホルダー、スプリングプランジャー用

寸法図



発注情報

寸法				ストローク s [mm]	バネ力 ¹⁾		温度		質量 [g]	製品番号
d ₁	d ₂	l [mm]	n		F ₁	F ₂	min.	max.		
M5	2	12	0,8	0,5	4,8	6,8	-30	90	0,9	22051.0505

¹⁾ 統計的平均値

応用例



法令(コンプライアンス)

RoHS準拠

2011/65/EUと2015/863指令に適合しています

SVHC材の含有は無し

0.1%(質量%濃度)以上の高懸念物質(SVHC)は使用していません-2024年6月27日SVHCリスト対象.

プロポジション65の物質は含有していません

プロポジション65の指定物質は含まれていません

<https://www.P65Warnings.ca.gov/>

紛争物質は使用していません

本製品は、コンゴ民主共和国や隣国地域から産出されるチタン、錫、金、タングステンなどのいかなる「紛争鉱物」に由来する物質を使っていません。