

## スプリングプランジャー・回転可能なボールとスロット付

22051.0010



### 製品説明

スプリングプランジャーは、位置決め、固定、押し付け、押し離しなどに使います。ボールが回転するので、相手部品の摩耗を最小限に抑えることができます。相手部品の形状にもよりますが、インデックス時のロックもスムーズです。更に、樹脂で支持されているため電気的な絶縁が必要な場合にも適しています。

### 材質

- 本体**
- ・ 快削鋼、黒染
- 軸受**
- ・ プラスチック
- ボール**
- ・ 軸受鋼、焼入れ
- バネ**
- ・ ステンレス鋼

### マーキング

標準スプリング荷重: マーキング無し



バネ圧: 標準



バネ圧: 強

### 更なる情報

### 備考

特別仕様については、お問い合わせください。  
スプリングプランジャーのバネ力とストロークは工場にて検査済みです。

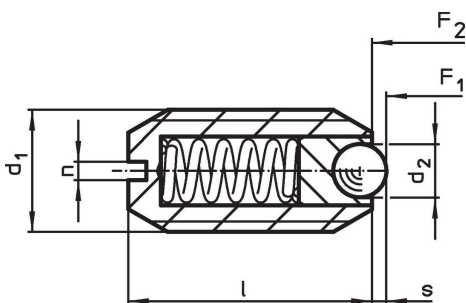
### 参照先

ネジの緩み止めについては巻末の「技術資料」をご参照ください  
インデックス保持力の計算については、巻末の技術情報をご参照ください

### その他の製品

- ・ Locators, with bore hole, for spring plungers
- ・ Locators, smooth, for spring plungers
- ・ ホルダー, スプリングプランジャー用

### 寸法図



### 発注情報

寸法				ストローク s [mm]	バネ力 <sup>1)</sup>		温度		重量 [g]	製品番号
d <sub>1</sub>	d <sub>2</sub>	l	n		F <sub>1</sub> 約	F <sub>2</sub> 約	min.	max.		
快削鋼、バネ圧: 標準										
M10	4,5	19	1,5	1,4	18,8	31,7	-30	90	5,9	22051.0010

<sup>1)</sup> 統計的平均値

応用例



法令(コンプライアンス)

RoHS準拠

鉛を含有- 6a/ 6b/ 6cの除外規定に適合

0.1%以上の高懸念物質(SVHC)を使用しています

鉛を含有します-2024年6月27日SVHC [REACH]リスト対象

プロポジション65リストの物質を使用しています



鉛に晒されることは、発がん性や生殖障害を引き起こす原因になります。  
<https://www.P65Warnings.ca.gov/>

紛争物質は使用していません

本製品は、コンゴ民主共和国や隣国地域から産出されるチタン、錫、金、タングステンなどのいかなる「紛争鉱物」に由来する物質を使っていません。