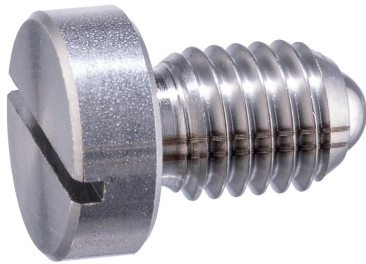


## スプリングプランジャー・ボール、ヘッド、スロット付

22050.1280



### 製品説明

スプリングプランジャーは、位置決め、固定、押し付け、押し離しなどに使います。ヘッド付なのでねじ込み深さが決まります。

### 材質

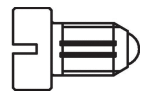
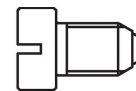
- 本体**
- ステンレス鋼 1.4305 ( SUS303相当 )
- ボール**
- ステンレス鋼、焼入れ
- バネ**
- ステンレス鋼

### 組立

M4 / M5では寸法  $l_3$  に要注意

### マーキング

強化スプリング仕様: 縦線マーク二本



ばね圧：標準

重荷重

### 更なる情報

### 備考

特別仕様については、お問い合わせください。  
スプリングプランジャーのバネカとストロークは工場にて検査済みです。

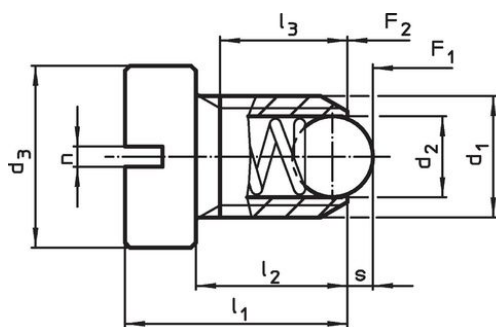
### 参照先

ネジの緩み止めについては巻末の「技術資料」をご参照ください  
インデックス保持力の計算については、巻末の技術情報をご参照ください

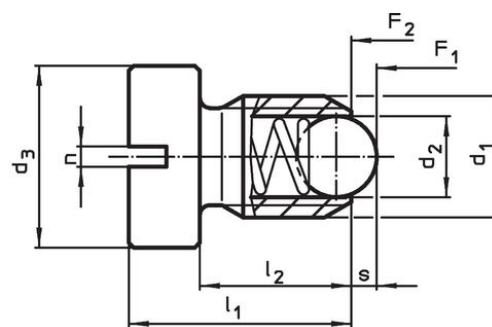
### その他の製品

- Locators, with bore hole, for spring plungers
- Locators, smooth, for spring plungers

### 寸法図



サイズ M4+M5



サイズ M6-M12

### 発注情報

寸法			ストローク $s$	バネ力 <sup>1)</sup>		max.	g	製品番号			
$d_1$	$d_2$	$d_3$		$F_1$ 約	$F_2$ 約						
[mm]			[mm]	[N]		[°C]	[g]				
ステンレス鋼 バネ圧：強											
M8	4,5	13	16,5	11	1,2	1,5	36	60,5	250	7,6	22050.1280

<sup>1)</sup> 統計的平均値

## 応用例



## 法令(コンプライアンス)

### RoHS準拠

2011/65/EUと2015/863指令に適合しています

### SVHC材の含有は無し

0.1%(質量%濃度)以上の高懸念物質(SVHC)は使用していません-2024年6月27日SVHCリスト対象.

### プロポジション65の物質は含有していません

プロポジション65の指定物質は含まれていません

<https://www.P65Warnings.ca.gov/>

### 紛争物質は使用していません

本製品は、コンゴ民主共和国や隣国地域から産出されるチタン、錫、金、タングステンなどのいかなる「紛争鉱物」に由来する物質を使っていません。