

スプリングプランジャー・ボール、ヘッド、スロット付

22050.1250



製品説明

スプリングプランジャーは、位置決め、固定、押し付け、押し離しなどに使います。ヘッド付なのでねじ込み深さが決まります。

材質

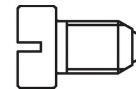
- 本体
 ・ステンレス鋼 1.4305 (SUS303相当)
- ボール
 ・ステンレス鋼、焼入れ
- バネ
 ・ステンレス鋼

組立

M4 / M5では寸法 l_3 に要注意

マーキング

強化バネ: 二本の識別線



ばね圧：標準



重荷重

更なる情報

備考

特別仕様については、お問い合わせください。
スプリングプランジャーのバネ力とストロークは工場にて検査済みです。

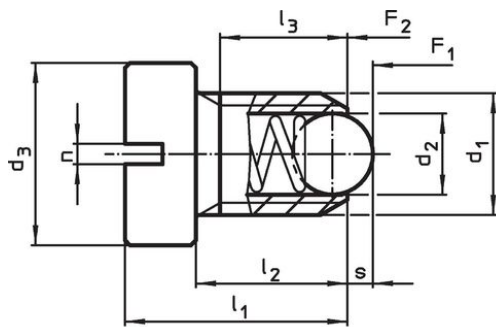
参照先

ネジの緩み止めについては巻末の「技術資料」をご参照ください
インデックス保持力の計算については、巻末の技術情報をご参照ください

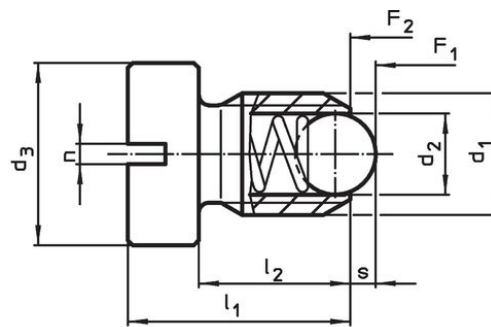
その他の製品

- ・位置決めコマ, スプリングプランジャー取付用貫通穴付
- ・位置決めコマ, 簡単に使える、スプリングプランジャー向け

寸法図



サイズ M4+M5



サイズ M6-M12

発注情報

寸法								ストローク s [mm]	バネ力 ¹⁾		max. [°C]	[g]	製品番号
d ₁	d ₂	d ₃	l ₁	l ₂	l ₃ min.	n	F ₁ 約 [N]		F ₂ 約 [N]				
ステンレス鋼 バネ圧：強													
M5	3	8	12,5	8,5	6,7	0,8	0,9	15	22	250	2,2	22050.1250	

¹⁾ 統計的平均値

応用例



法令(コンプライアンス)

RoHS準拠

2011/65/EUと2015/863指令に適合しています

SVHC材の含有は無し

0.1%(質量%濃度)以上の高懸念物質(SVHC)は使用していません-2024年6月27日SVHCリスト対象.

プロポジション65の物質は含有していません

プロポジション65の指定物質は含まれていません

<https://www.P65Warnings.ca.gov/>

紛争物質は使用していません

本製品は、コンゴ民主共和国や隣国地域から産出されるチタン、錫、金、タングステンなどのいかなる「紛争鉱物」に由来する物質を使っていません。