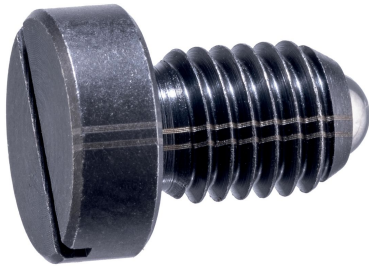


スプリングプランジャー・ボール、ヘッド、スロット付 22050.1100



製品説明

スプリングプランジャーは、位置決め、固定、押し付け、押し離しなどに使います。ヘッド付なのでねじ込み深さが決まります。

材質

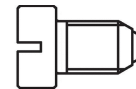
- 本体
・ 快削鋼、黒染
- ボール
・ 軸受鋼、焼入れ
- バネ
・ ステンレス鋼

組立

M4 / M5では寸法 l_3 に要注意

マーキング

強化バネ: 二本の識別線



ばね圧：標準

重荷重

更なる情報

備考

特別仕様については、お問い合わせください。
スプリングプランジャーのバネ力とストロークは工場にて検査済みです。

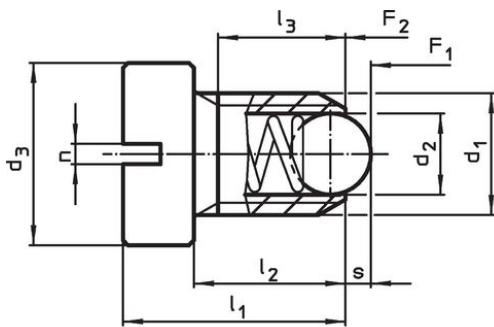
参照先

ネジの緩み止めについては巻末の「技術資料」をご参照ください
インデックス保持力の計算については、巻末の技術情報をご参照ください

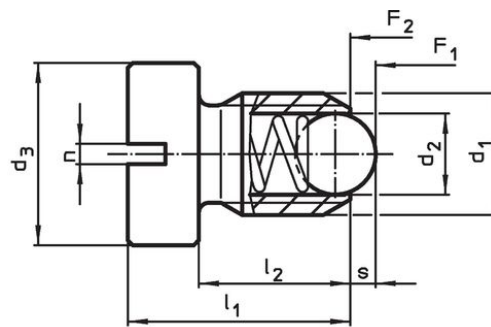
その他の製品

- ・ 位置決めコマ, スプリングプランジャー取付用貫通穴付
- ・ 位置決めコマ, 簡単に使える、スプリングプランジャー向け

寸法図



サイズ M4+M5



サイズ M6-M12

発注情報

寸法						ストローク s [mm]	バネ力 ¹⁾		max. [°C]	[g]	製品番号
d_1	d_2	d_3	l_1	l_2	n		F_1 約	F_2 約			
[mm]							[N]				
快削鋼、バネ圧：強											
M10	6	16	20	14	1,5	2	57	103,5	250	13	22050.1100

¹⁾ 統計的平均値

応用例



法令(コンプライアンス)

RoHS準拠

鉛を含有- 6a/ 6b/ 6cの除外規定に適合

0.1%以上の高懸念物質(SVHC)を使用しています

鉛を含有します-2024年6月27日SVHC [REACH]リスト対象

プロポジション65リストの物質を使用しています



鉛に晒されることは、発がん性や生殖障害を引き起こす原因になります。

<https://www.P65Warnings.ca.gov/>

紛争物質は使用していません

本製品は、コンゴ民主共和国や隣国地域から産出されるチタン、錫、金、タングステンなどのいかなる「紛争鉱物」に由来する物質を使っていません。