

## スプリングプランジャー・ボール、ヘッド、スロット付

22050.0942



### 製品説明

スプリングプランジャーは、位置決め、固定、押し付け、押し離しなどに使います。ヘッド付なのでねじ込み深さが決まります。

### 材質

本体  
・ ステンレス鋼 1.4305 ( SUS303相当 )

ボール  
・ ステンレス鋼、焼入れ

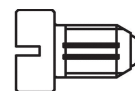
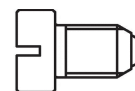
バネ  
・ ステンレス鋼

### 組立

M4 / M5では寸法  $l_3$  に要注意

### マーキング

標準スプリング荷重: マーキング無し



ばね圧：標準

重荷重

### 更なる情報

### 備考

特別仕様については、お問い合わせください。  
スプリングプランジャーのバネカとストロークは工場にて検査済みです。

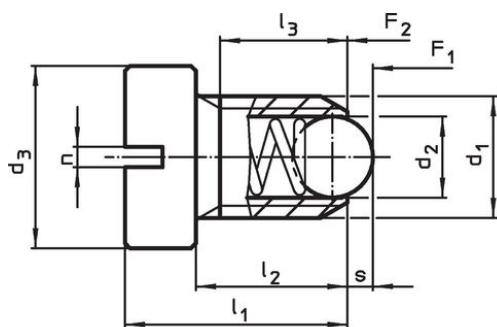
### 参照先

ネジの緩み止めについては巻末の「技術資料」をご参照ください  
インデックス保持力の計算については、巻末の技術情報をご参照ください

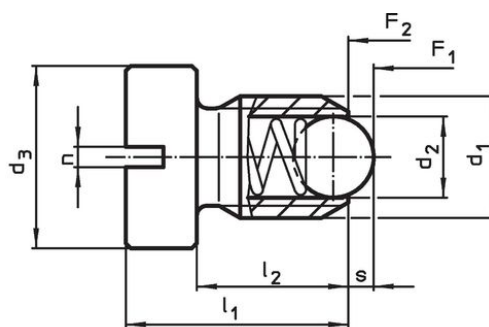
### その他の製品

- ・ 位置決めコマ, スプリングプランジャー取付用貫通穴付
- ・ 位置決めコマ, 簡単に使える、スプリングプランジャー向け

### 寸法図



サイズ M4+M5



サイズ M6-M12

### 発注情報

| 寸法            |       |       | ストローク |       |     | バネ力 <sup>1)</sup> |            | max. | [g] | 製品番号 |            |
|---------------|-------|-------|-------|-------|-----|-------------------|------------|------|-----|------|------------|
| $d_1$         | $d_2$ | $d_3$ | $l_1$ | $l_2$ | $n$ | $F_1$<br>約        | $F_2$<br>約 |      |     |      |            |
| [mm]          |       |       | [mm]  |       |     | [N]               |            | [°C] |     |      |            |
| ステンレス鋼 バネ圧：標準 |       |       |       |       |     |                   |            |      |     |      |            |
| M6            | 3,5   | 10    | 14    | 9     | 1   | 1                 | 11         | 18   | 250 | 3,8  | 22050.0942 |

<sup>1)</sup> 統計的平均値

## 応用例



## 法令(コンプライアンス)

### RoHS準拠

2011/65/EUと2015/863指令に適合しています

### SVHC材の含有は無し

0.1%(質量%濃度)以上の高懸念物質(SVHC)は使用していません-2024年6月27日SVHCリスト対象.

### プロポジション65の物質は含有していません

プロポジション65の指定物質は含まれていません

<https://www.P65Warnings.ca.gov/>

### 紛争物質は使用していません

本製品は、コンゴ民主共和国や隣国地域から産出されるチタン、錫、金、タングステンなどのいかなる「紛争鉱物」に由来する物質を使っていません。