

## スプリングプランジャー・ボール、ヘッド、スロット付

22050.0940



### 製品説明

スプリングプランジャーは、位置決め、固定、押し付け、押し離しなどに使います。ヘッド付なのでねじ込み深さが決まります。

### 材質

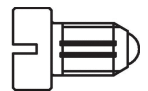
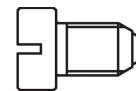
- 本体  
 ・ ステンレス鋼 1.4305 ( SUS303相当 )
- ボール  
 ・ ステンレス鋼、焼入れ
- バネ  
 ・ ステンレス鋼

### 組立

M4 / M5では寸法  $l_3$  に要注意

### マーキング

標準スプリング荷重: マーキング無し



ばね圧：標準

重荷重

### 更なる情報

### 備考

特別仕様については、お問い合わせください。  
スプリングプランジャーのバネ力とストロークは工場にて検査済みです。

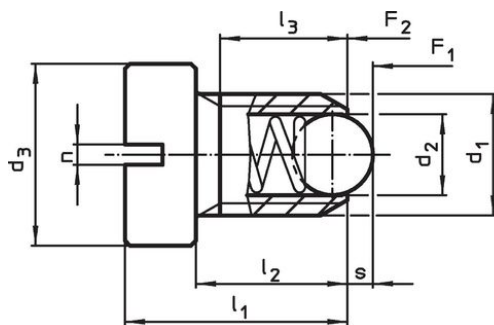
### 参照先

ネジの緩み止めについては巻末の「技術資料」をご参照ください  
インデックス保持力の計算については、巻末の技術情報をご参照ください

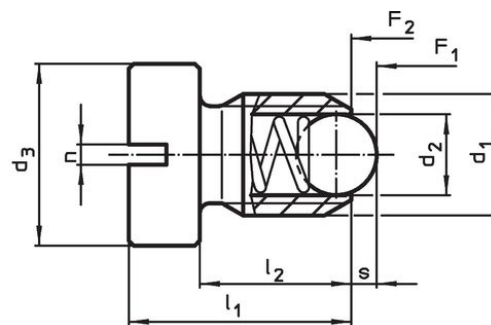
### その他の製品

- Locators, with bore hole, for spring plungers
- Locators, smooth, for spring plungers

### 寸法図



サイズ M4+M5



サイズ M6-M12

### 発注情報

d <sub>1</sub>	d <sub>2</sub>	d <sub>3</sub>	寸法				n	ストローク s [mm]	バネ力 <sup>1)</sup>		max. [°C]	g	製品番号
			l <sub>1</sub>	l <sub>2</sub>	l <sub>3</sub> min.	F <sub>1</sub> 約 [N]			F <sub>2</sub> 約 [N]				
ステンレス鋼 バネ圧：標準													
M4	2,5	6	9,5	6,5	5	0,6	0,8	8	14	250	1	22050.0940	

<sup>1)</sup> 統計的平均値

## 応用例



## 法令(コンプライアンス)

### RoHS準拠

2011/65/EUと2015/863指令に適合しています

### SVHC材の含有は無し

0.1%(質量%濃度)以上の高懸念物質(SVHC)は使用していません-2024年6月27日SVHCリスト対象.

### プロポジション65の物質は含有していません

プロポジション65の指定物質は含まれていません

<https://www.P65Warnings.ca.gov/>

### 紛争物質は使用していません

本製品は、コンゴ民主共和国や隣国地域から産出されるチタン、錫、金、タングステンなどのいかなる「紛争鉱物」に由来する物質を使っていません。