

スプリングプランジャー・ボール、ヘッド、スロット付 22050.0931



製品説明

スプリングプランジャーは、位置決め、固定、押し付け、押し離しなどに使います。
ヘッド付なのでねじ込み深さが決まります。

材質

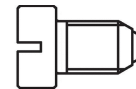
- 本体**
・ 快削鋼、黒染
- ボール**
・ 軸受鋼、焼入れ
- バネ**
・ ステンレス鋼

組立

M4 / M5では寸法 l_3 に要注意

マーキング

標準スプリング荷重: マーキング無し



ばね圧：標準

重荷重

更なる情報

備考

特別仕様については、お問い合わせください。
スプリングプランジャーのバネカとストロークは工場にて検査済みです。

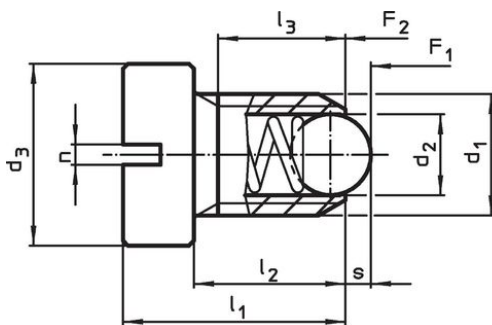
参照先

ネジの緩み止めについては巻末の「技術資料」をご参照ください
インデックス保持力の計算については、巻末の技術情報をご参照ください

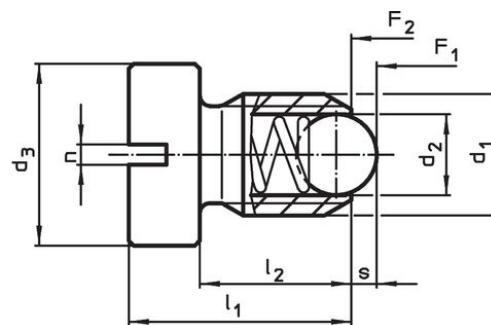
その他の製品

- Locators, with bore hole, for spring plungers
- Locators, smooth, for spring plungers

寸法図



サイズ M4+M5



サイズ M6-M12

発注情報

寸法			ストローク s	バネ力 ¹⁾		max. [°C]	[g]	製品番号				
d_1	d_2	d_3		F_1 約	F_2 約							
[mm]			[mm]	[N]		[°C]	[g]					
快削鋼、バネ圧：標準												
M5	3	8	12,5	8,5	6,7	0,8	0,9	8	14	250	2,2	22050.0931

¹⁾ 統計の平均値

応用例



法令(コンプライアンス)

RoHS準拠

鉛を含有- 6a/ 6b/ 6cの除外規定に適合

0.1%以上の高懸念物質(SVHC)を使用しています

鉛を含有します-2024年1月23日SVHC [REACH]リスト対象

プロポジション65リストの物質を使用しています



鉛に晒されることは、発がん性や生殖障害を引き起こす原因になります。

<https://www.P65Warnings.ca.gov/>

紛争物質は使用していません

本製品は、コンゴ民主共和国や隣国地域から産出されるチタン、錫、金、タングステンなどのいかなる「紛争鉱物」に由来する物質を使っていません。