

スプリングプランジャー・スラストピン、スロット付

22050.0520



製品説明

スプリングプランジャーは、位置決め、固定、押し付け、押し離しなどに使います。

材質

ピン

- ステンレス鋼 1.4305、窒化処理

本体

- ステンレス鋼 1.4305 (SUS303相当)

バネ

- ステンレス鋼

マーキング

標準スプリング荷重: マーキング無し



バネ圧: 標準



バネ圧: 強

更なる情報

備考

特別仕様については、お問い合わせください。
スプリングプランジャーのバネ力とストロークは工場にて検査済みです。

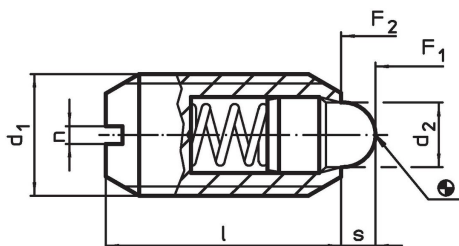
参照先

ネジの緩み止めについては巻末の「技術資料」をご参照ください

その他の製品

- スプリングプランジャー, スラストピン, スロット付 インチサイズ

寸法図

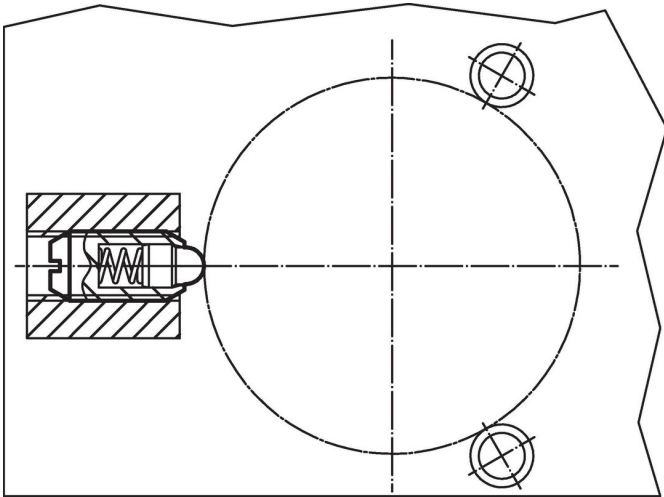


発注情報

d ₁	寸法			n	ストローク s	バネ力 ¹⁾		max. [°C]	[g]	製品番号
	d ₂	l	[mm]			F ₁ 約	F ₂ 約			
M20	10	30	2.5	6.5	39	81	250	46	22050.0520	

¹⁾ 統計的平均値

応用例



法令(コンプライアンス)

RoHS準拠

2011/65/EUと2015/863指令に適合しています

SVHC材の含有は無し

0.1%(質量%濃度)以上の高懸念物質(SVHC)は使用していません-2024年1月23日SVHCリスト対象.

プロポジション65の物質は含有していません

プロポジション65の指定物質は含まれていません
<https://www.P65Warnings.ca.gov/>

紛争物質は使用していません

本製品は、コンゴ民主共和国や隣国地域から産出されるチタン、錫、金、タングステンなどのいかなる「紛争鉱物」に由来する物質を使っていません。