

## スプリングプランジャー・スラストピン、スロット付 22050.0308



### 製品説明

スプリングプランジャーは、位置決め、固定、押し付け、押し離しなどに使います。

### 材質

#### ピン

- ・ 快削鋼、焼入れ、黒染

#### 本体

- ・ 快削鋼、黒染

#### バネ

- ・ ステンレス鋼

### マーキング

強化バネ: 二本の識別線



バネ圧: 標準



バネ圧: 強

### 更なる情報

### 備考

特別仕様については、お問い合わせください。  
スプリングプランジャーのバネ力とストロークは工場にて検査済みです。

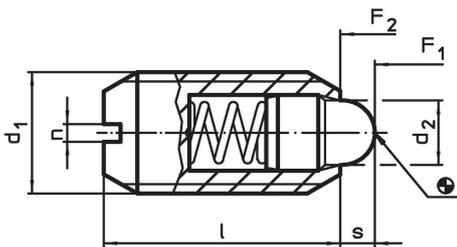
### 参照先

ネジの緩み止めについては巻末の「技術資料」をご参照ください

### その他の製品

- ・ ホルダー、スプリングプランジャー用
- ・ スプリングプランジャー、スラストピン、スロット付 インチサイズ

### 寸法図

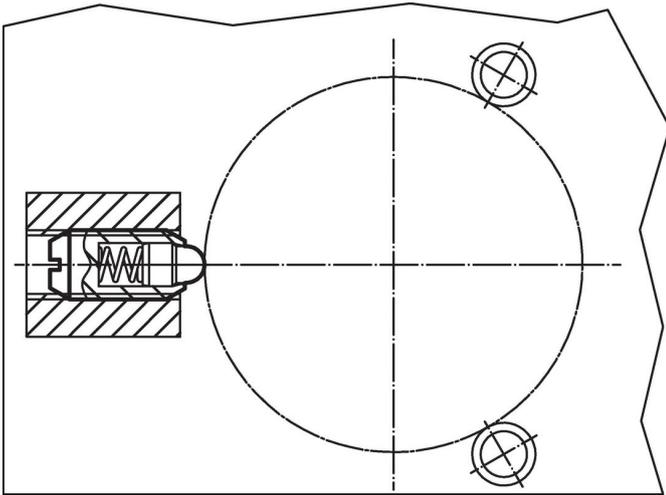


### 発注情報

寸法				ストローク s [mm]	バネ力 <sup>1)</sup>		max. [°C]	[g]	製品番号
d <sub>1</sub>	d <sub>2</sub>	l	n		F <sub>1</sub> 約	F <sub>2</sub> 約			
快削鋼、バネ圧: 強									
M8	3,8	16	1,2	2	23	59	250	3,8	22050.0308

<sup>1)</sup> 統計的平均値

## 応用例



## 法令(コンプライアンス)

### RoHS準拠

鉛を含有- 6a/ 6b/ 6cの除外規定に適合

### 0.1%以上の高懸念物質(SVHC)を使用しています

鉛を含有します-2024年6月27日SVHC [REACH]リスト対象

### プロポジション65リストの物質を使用しています



鉛に晒されることは、発がん性や生殖障害を引き起こす原因になります。  
<https://www.P65Warnings.ca.gov/>

### 紛争物質は使用していません

本製品は、コンゴ民主共和国や隣国地域から産出されるチタン、錫、金、タングステンなどのいかなる「紛争鉱物」に由来する物質を使っていません。