

スプリングプランジャー・ボール、スロット付

22050.0020



製品説明

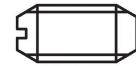
スプリングプランジャーは、位置決め、固定、押し付け、押し離しなどに使います。

材質

- 本体**
- ・ 快削鋼、黒染
- ボール**
- ・ 軸受鋼、焼入れ
- バネ**
- ・ ステンレス鋼

マーキング

標準スプリング荷重: マーキング無し



バネ圧: 標準



バネ圧: 強

更なる情報

備考

特別仕様については、お問い合わせください。
スプリングプランジャーのバネ力とストロークは工場にて検査済みです。

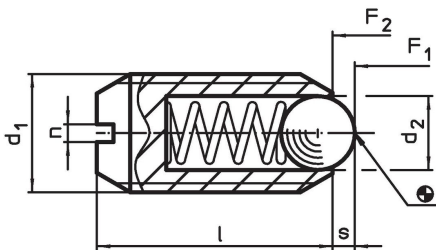
参照先

ネジの緩み止めについては巻末の「技術資料」をご参照ください
インデックス保持力の計算については、巻末の技術情報をご参照ください

その他の製品

- ・ Locators, with bore hole, for spring plungers
- ・ Locators, smooth, for spring plungers
- ・ ホルダー, スプリングプランジャー用
- ・ スプリングプランジャー, ボール, スロット付 インチサイズ

寸法図

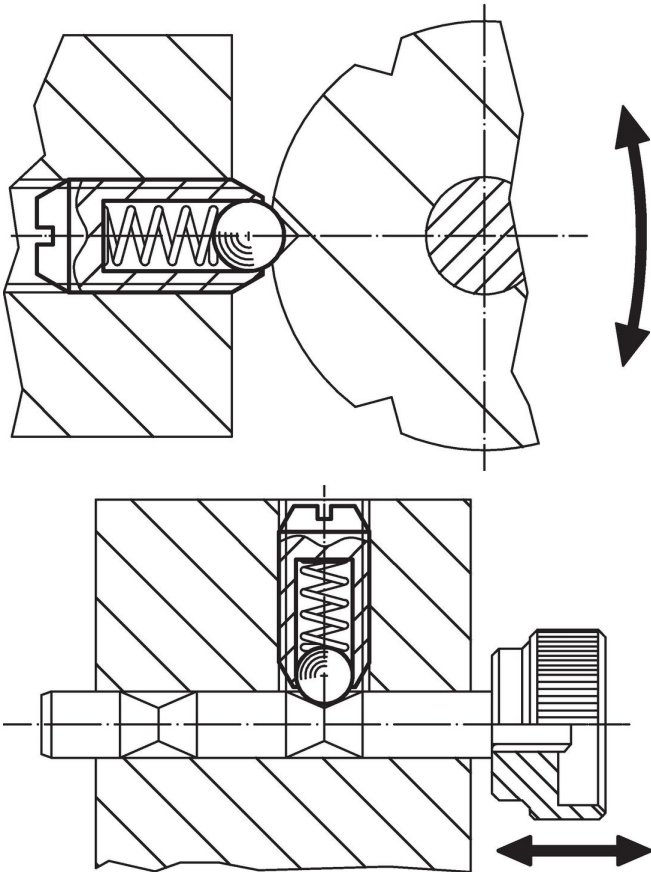


発注情報

d ₁	寸法			n	ストローク s [mm]	バネ力 ¹⁾		max. [°C]	[g]	製品番号
	d ₂	l	[mm]			F ₁ 約	F ₂ 約			
M20	12	30	2.5	4.5	56	111	250	45	22050.0020	

¹⁾ 統計的平均値

応用例



法令(コンプライアンス)

RoHS準拠

鉛を含有- 6a/ 6b/ 6cの除外規定に適合

0.1%以上の高懸念物質(SVHC)を使用しています

鉛を含有します-2024年6月27日SVHC [REACH]リスト対象

プロポジション65リストの物質を使用しています



鉛に晒されることは、発がん性や生殖障害を引き起こす原因になります。
<https://www.P65Warnings.ca.gov/>

紛争物質は使用していません

本製品は、コンゴ民主共和国や隣国地域から産出されるチタン、錫、金、タングステンなどのいかなる「紛争鉱物」に由来する物質を使っていません。