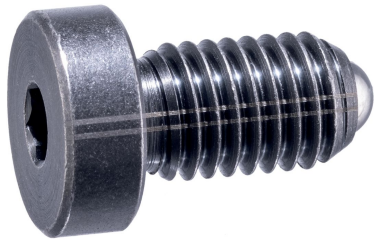


## スプリングプランジャー・ヘッド付き、ボール、六角穴付

22030.1060



### 製品説明

スプリングプランジャーは、位置決め、固定、押し付け、押し離しなどに使います。ヘッド付なのでねじ込み深さが決まります。

### 材質

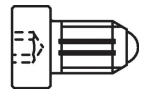
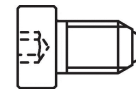
- 本体**
- ・ 快削鋼、黒染
- ボール**
- ・ 軸受鋼、焼入れ
- バネ**
- ・ ステンレス鋼

### 組立

M4 / M5では寸法  $l_3$  に要注意

### マーキング

強化スプリング仕様: 縦線マーク二本



ばね圧：標準

重荷重

### 更なる情報

### 備考

特別仕様については、お問い合わせください。  
スプリングプランジャーのバネ力とストロークは工場にて検査済みです。

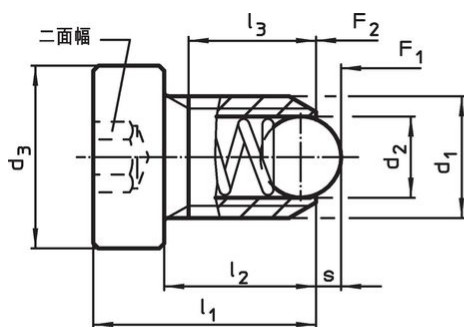
### 参照先

ネジの緩み止めについては巻末の「技術資料」をご参照ください  
インデックス保持力の計算については、巻末の技術情報をご参照ください

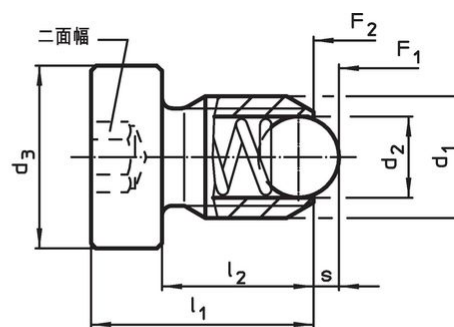
### その他の製品

- ・ Locators, with bore hole, for spring plungers
- ・ Locators, smooth, for spring plungers

### 寸法図



サイズ M4+M5



サイズ M6-M12

### 発注情報

寸法		二面幅	ストローク s	バネ力 <sup>1)</sup>		max.	[g]	製品番号			
d <sub>1</sub>	d <sub>2</sub>			F <sub>1</sub> 約	F <sub>2</sub> 約						
[mm]		[mm]	[mm]	[N]		[°C]					
快削鋼、バネ圧：強											
M6	3,5	10	15	10	3	1	19,3	26,6	250	3,9	22030.1060

<sup>1)</sup> 統計的平均値

## 応用例



## 法令(コンプライアンス)

### RoHS準拠

鉛を含有- 6a/ 6b/ 6cの除外規定に適合

### 0.1%以上の高懸念物質(SVHC)を使用しています

鉛を含有します-2024年1月23日SVHC [REACH]リスト対象

### プロポジション65リストの物質を使用しています



鉛に晒されることは、発がん性や生殖障害を引き起こす原因になります。  
<https://www.P65Warnings.ca.gov/>

### 紛争物質は使用していません

本製品は、コンゴ民主共和国や隣国地域から産出されるチタン、錫、金、タングステンなどのいかなる「紛争鉱物」に由来する物質を使っていません。