

スプリングプランジャー・ヘッド付き、ボール、六角穴付

22030.0940



製品説明

スプリングプランジャーは、位置決め、固定、押し付け、押し離しなどに使います。ヘッド付なのでねじ込み深さが決まります。

材質

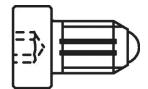
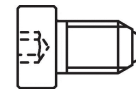
- 本体**
- ステンレス鋼 1.4305 (SUS303相当)
- ボール**
- ステンレス鋼、焼入れ
- バネ**
- ステンレス鋼

組立

M4 / M5では寸法 l_3 に要注意

マーキング

標準スプリング荷重: マーキング無し



ばね圧：標準

重荷重

更なる情報

備考

特別仕様については、お問い合わせください。
スプリングプランジャーのバネカとストロークは工場にて検査済みです。

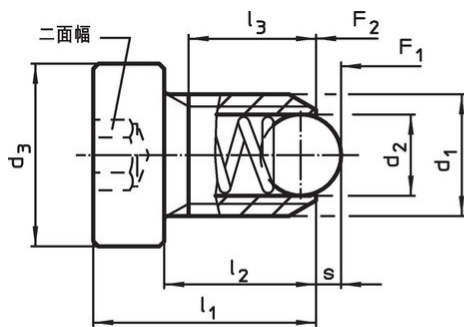
参照先

ネジの緩み止めについては巻末の「技術資料」をご参照ください
インデックス保持力の計算については、巻末の技術情報をご参照ください

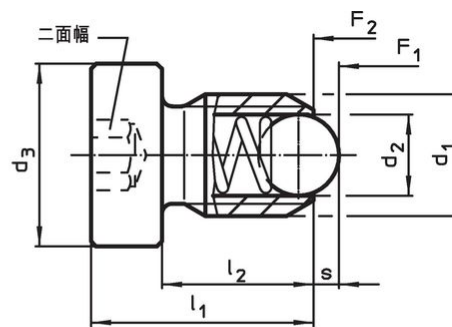
その他の製品

- Locators, with bore hole, for spring plungers
- Locators, smooth, for spring plungers

寸法図



サイズ M4+M5



サイズ M6-M12

発注情報

| 寸法 | | | | | | 二面幅 [mm] | ストローク s [mm] | バネ力 ¹⁾ | | max. [°C] | [g] | 製品番号 |
|----------------|----------------|----------------|----------------|----------------|------------------------|-------------|--------------------|---------------------|---------------------|--------------|-----|------------|
| d ₁ | d ₂ | d ₃ | l ₁ | l ₂ | l ₃ min. | | | F ₁ 約 | F ₂ 約 | | | |
| [mm] | | | | | | | | [N] | | | | |
| ステンレス鋼 バネ圧：標準 | | | | | | | | | | | | |
| M4 | 2,5 | 6 | 12 | 9 | 7,5 | 2 | 0,8 | 8 | 14 | 250 | 1,1 | 22030.0940 |

¹⁾ 統計的平均値

応用例



法令(コンプライアンス)

RoHS準拠

2011/65/EUと2015/863指令に適合しています

SVHC材の含有は無し

0.1%(質量%濃度)以上の高懸念物質(SVHC)は使用していません-2024年1月23日SVHCリスト対象.

プロポジション65の物質は含有していません

プロポジション65の指定物質は含まれていません

<https://www.P65Warnings.ca.gov/>

紛争物質は使用していません

本製品は、コンゴ民主共和国や隣国地域から産出されるチタン、錫、金、タングステンなどのいかなる「紛争鉱物」に由来する物質を使っていません.