

## スプリングプランジャー・ボール、六角穴付

22030.0256



### 製品説明

スプリングプランジャーは、位置決め、固定、押し付け、押し離しなどに使います。

### 材質

- 本体**
- ・ ステンレス鋼 1.4305 ( SUS303相当 )
- ボール**
- ・ ステンレス鋼、焼入れ
- バネ**
- ・ ステンレス鋼

### マーキング

強化スプリング仕様: 縦線マーク二本



バネ圧: 標準

バネ圧: 強

### 更なる情報

### 備考

特別仕様については、お問い合わせください。  
スプリングプランジャーのバネ力とストロークは工場にて検査済みです。

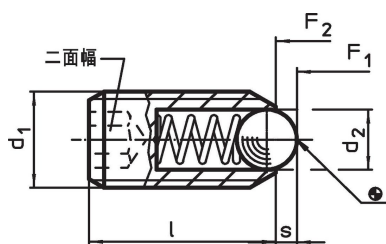
### 参照先

ネジの緩み止めについては巻末の「技術資料」をご参照ください  
インデックス保持力の計算については、巻末の技術情報をご参照ください

### その他の製品

- ・ Locators, with bore hole, for spring plungers
- ・ Locators, smooth, for spring plungers
- ・ ホルダー, スプリングプランジャー用

### 寸法図

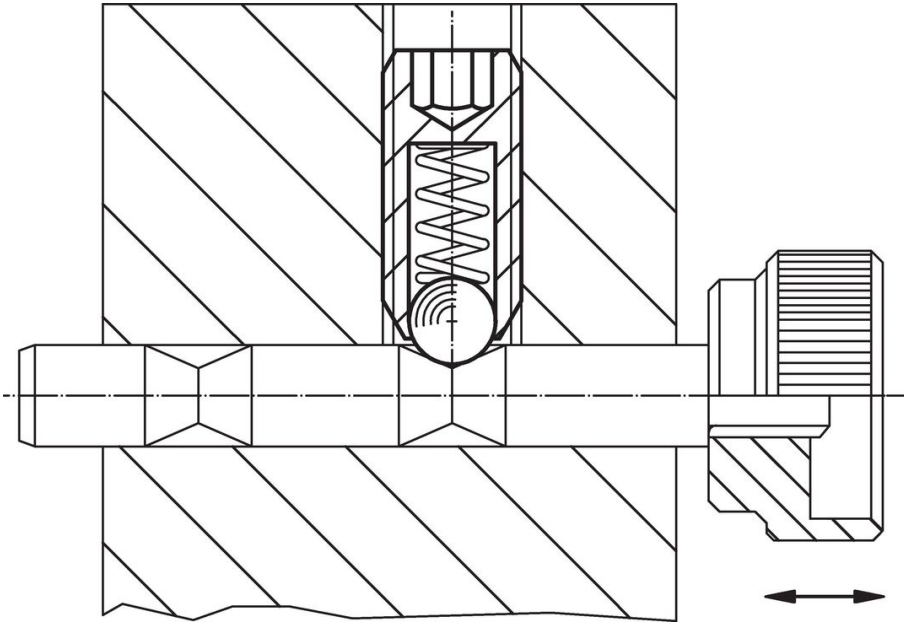


### 発注情報

| d <sub>1</sub> | 寸法             |      | 二面幅  | ストローク<br>s | バネ力 <sup>1)</sup>   |                     | max.<br>[°C] | [g] | 製品番号       |
|----------------|----------------|------|------|------------|---------------------|---------------------|--------------|-----|------------|
|                | d <sub>2</sub> | l    |      |            | F <sub>1</sub><br>約 | F <sub>2</sub><br>約 |              |     |            |
| [mm]           |                | [mm] | [mm] | [mm]       | [N]                 |                     | [°C]         | [g] |            |
| ステンレス鋼 バネ圧: 強  |                |      |      |            |                     |                     |              |     |            |
| M16            | 10             | 33   | 8    | 3,5        | 68                  | 142                 | 250          | 32  | 22030.0256 |

<sup>1)</sup> 統計的平均値

応用例



法令(コンプライアンス)

RoHS準拠

2011/65/EUと2015/863指令に適合しています

SVHC材の含有は無し

0.1%(質量%濃度)以上の高懸念物質(SVHC)は使用していません-2024年6月27日SVHCリスト対象.

プロポジション65の物質は含有していません

プロポジション65の指定物質は含まれていません

<https://www.P65Warnings.ca.gov/>

紛争物質は使用していません

本製品は、コンゴ民主共和国や隣国地域から産出されるチタン、錫、金、タングステンなどのいかなる「紛争鉱物」に由来する物質を使っていません。