

スプリングプランジャー・ボール、六角穴付

22030.0250



製品説明

スプリングプランジャーは、位置決め、固定、押し付け、押し離しなどに使います。

材質

本体

- ・ ステンレス鋼 1.4305 (SUS303相当)

ボール

- ・ ステンレス鋼、焼入れ

バネ

- ・ ステンレス鋼

マーキング

強化スプリング仕様: 縦線マーク二本



バネ圧: 標準



バネ圧: 強

更なる情報

備考

特別仕様については、お問い合わせください。
スプリングプランジャーのバネ力とストロークは工場にて検査済みです。

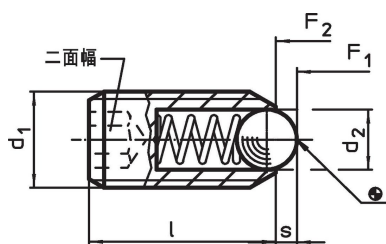
参照先

ネジの緩み止めについては巻末の「技術資料」をご参照ください
インデックス保持力の計算については、巻末の技術情報をご参照ください

その他の製品

- ・ Locators, with bore hole, for spring plungers
- ・ Locators, smooth, for spring plungers
- ・ホルダー, スプリングプランジャー用

寸法図

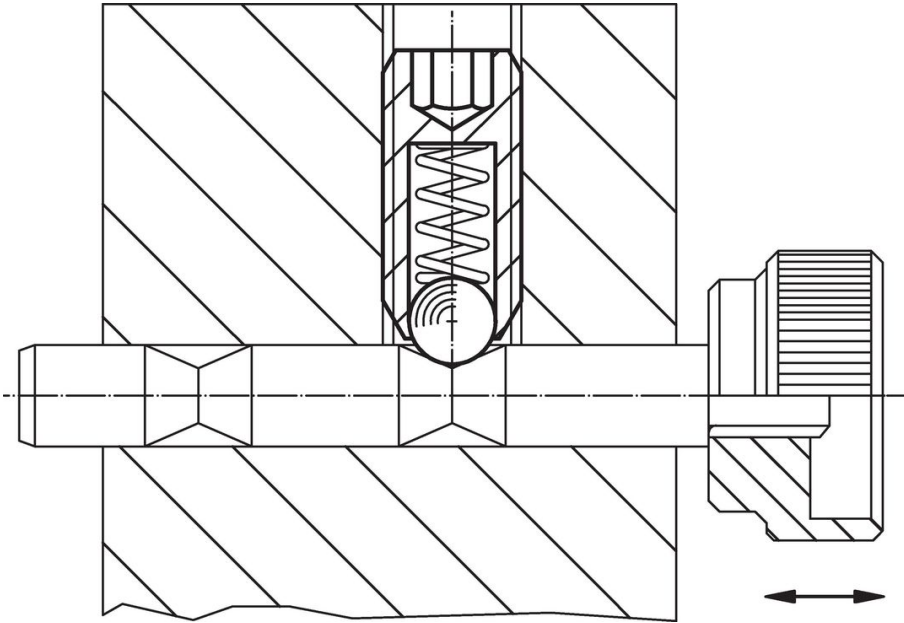


発注情報

| d ₁ | 寸法 | | 二面幅 | ストローク s | バネ力 ¹⁾ | | max. [°C] | [g] | 製品番号 |
|----------------|----------------|------|------|------------|---------------------|---------------------|--------------|-----|------------|
| | d ₂ | l | | | F ₁ 約 | F ₂ 約 | | | |
| [mm] | | [mm] | [mm] | [mm] | [N] | | | | |
| ステンレス鋼 バネ圧: 強 | | | | | | | | | |
| M10 | 6 | 23 | 5 | 2 | 57 | 104 | 250 | 8,2 | 22030.0250 |

¹⁾ 統計的平均値

応用例



法令(コンプライアンス)

RoHS準拠

2011/65/EUと2015/863指令に適合しています

SVHC材の含有は無し

0.1%(質量%濃度)以上の高懸念物質(SVHC)は使用していません-2024年6月27日SVHCリスト対象.

プロポジション65の物質は含有していません

プロポジション65の指定物質は含まれていません

<https://www.P65Warnings.ca.gov/>

紛争物質は使用していません

本製品は、コンゴ民主共和国や隣国地域から産出されるチタン、錫、金、タングステンなどのいかなる「紛争鉱物」に由来する物質を使っています。