

スプリングプランジャー・ボール、六角穴付

22030.0246



製品説明

スプリングプランジャーは、位置決め、固定、押し付け、押し離しなどに使います。

材質

- 本体
- ステンレス鋼 1.4305 (SUS303相当)
- ボール
- ステンレス鋼、焼入れ
- バネ
- ステンレス鋼

マーキング

強化スプリング仕様: 縦線マーク二本



バネ圧：標準

バネ圧：強

更なる情報

備考

特別仕様については、お問い合わせください。
スプリングプランジャーのバネ力とストロークは工場にて検査済みです。

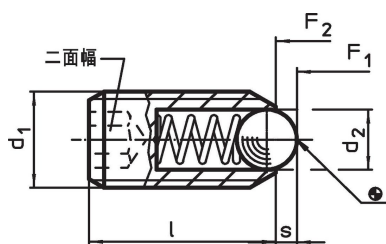
参照先

ネジの緩み止めについては巻末の「技術資料」をご参照ください
インデックス保持力の計算については、巻末の技術情報をご参照ください

その他の製品

- Locators, with bore hole, for spring plungers
- Locators, smooth, for spring plungers
- ホルダー, スプリングプランジャー用

寸法図

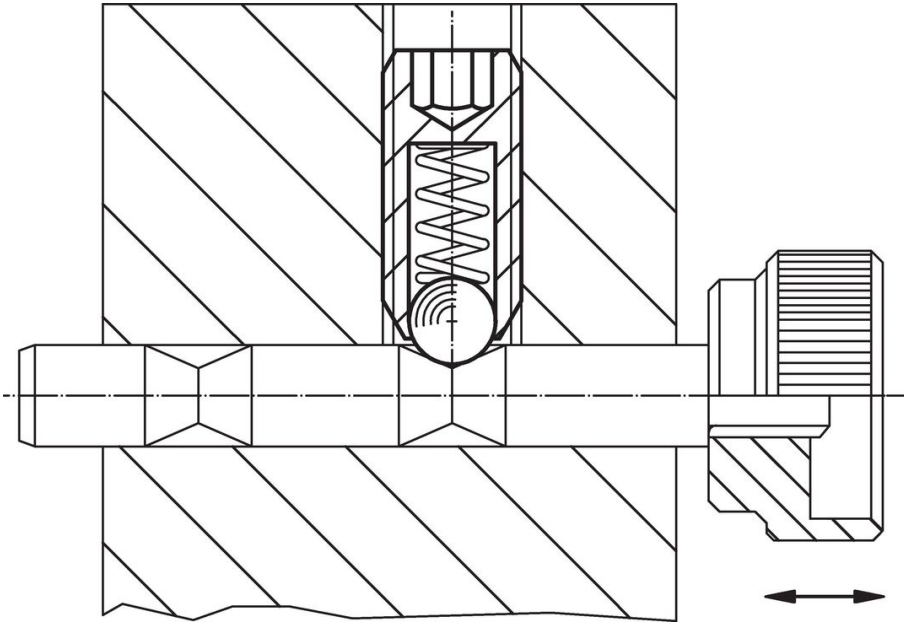


発注情報

d ₁	寸法		二面幅	ストローク s	バネ力 ¹⁾		max. [°C]	[g]	製品番号
	d ₂	l			F ₁ 約	F ₂ 約			
[mm]		[mm]	[mm]	[mm]	[N]		[°C]	[g]	
ステンレス鋼 バネ圧：強									
M6	3,5	15	3	1	19	28	250	1,8	22030.0246

¹⁾ 統計的平均値

応用例



法令(コンプライアンス)

RoHS準拠

2011/65/EUと2015/863指令に適合しています

SVHC材の含有は無し

0.1%(質量%濃度)以上の高懸念物質(SVHC)は使用していません-2024年6月27日SVHCリスト対象.

プロポジション65の物質は含有していません

プロポジション65の指定物質は含まれていません

<https://www.P65Warnings.ca.gov/>

紛争物質は使用していません

本製品は、コンゴ民主共和国や隣国地域から産出されるチタン、錫、金、タングステンなどのいかなる「紛争鉱物」に由来する物質を使っていません。