

## スプリングプランジャー・ボール、六角穴付

22030.0208



### 製品説明

スプリングプランジャーは、位置決め、固定、押し付け、押し離しなどに使います。

### 材質

- 本体  
 ・ ステンレス鋼 1.4305 ( SUS303相当 )
- ボール  
 ・ ステンレス鋼、焼入れ
- バネ  
 ・ ステンレス鋼

### マーキング

標準スプリング荷重: マーキング無し



バネ圧: 標準

バネ圧: 強

### 更なる情報

### 備考

特別仕様については、お問い合わせください。  
 スプリングプランジャーのバネ力とストロークは工場にて検査済みです。

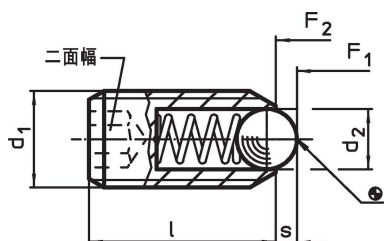
### 参照先

ネジの緩み止めについては巻末の「技術資料」をご参照ください  
 インデックス保持力の計算については、巻末の技術情報をご参照ください

### その他の製品

- ・ 位置決めコマ, スプリングプランジャー取付用貫通穴付
- ・ 位置決めコマ, 簡単に使える、スプリングプランジャー向け
- ・ ホルダー, スプリングプランジャー用

### 寸法図

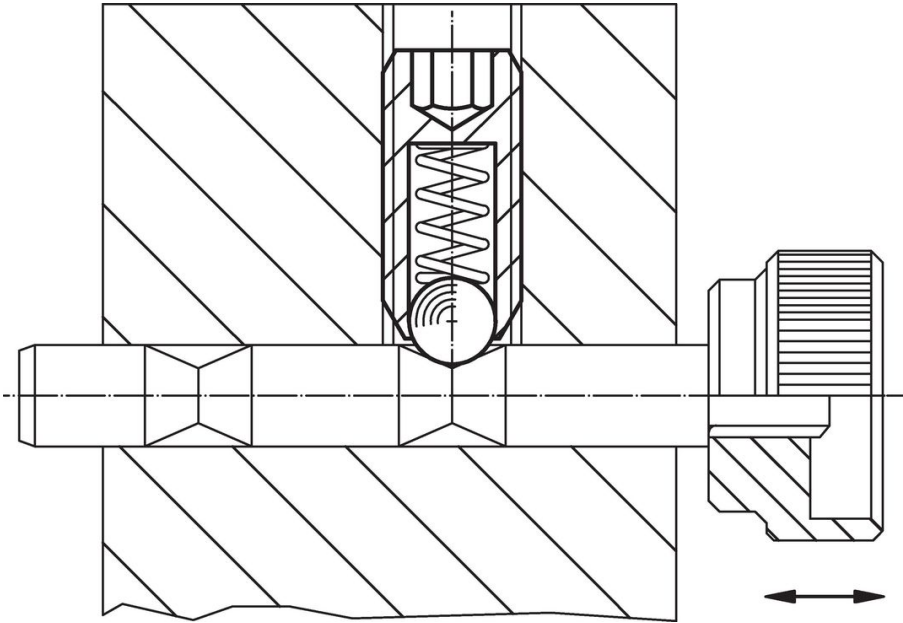


### 発注情報

d <sub>1</sub>	寸法		二面幅	ストローク s	バネ力 <sup>1)</sup>		max. [°C]	[g]	製品番号
	d <sub>2</sub>	l			F <sub>1</sub> 約	F <sub>2</sub> 約			
[mm]		[mm]	[mm]	[mm]	[N]	[N]	[°C]	[g]	
ステンレス鋼 バネ圧: 標準									
M8	4,5	18	4	1,5	18	31	250	4	22030.0208

<sup>1)</sup> 統計的平均値

応用例



法令(コンプライアンス)

RoHS準拠

2011/65/EUと2015/863指令に適合しています

SVHC材の含有は無し

0.1%(質量%濃度)以上の高懸念物質(SVHC)は使用していません-2024年6月27日SVHCリスト対象.

プロポジション65の物質は含有していません

プロポジション65の指定物質は含まれていません

<https://www.P65Warnings.ca.gov/>

紛争物質は使用していません

本製品は、コンゴ民主共和国や隣国地域から産出されるチタン、錫、金、タングステンなどのいかなる「紛争鉱物」に由来する物質を使っていません。