

## スプリングプランジャー・ボール、六角穴付

22030.0052



### 製品説明

スプリングプランジャーは、位置決め、固定、押し付け、押し離しなどに使います。

### 材質

- 本体  
 ・ 快削鋼、黒染
- ボール  
 ・ 軸受鋼、焼入れ
- バネ  
 ・ ステンレス鋼

### マーキング

強化バネ: 二本の識別線



バネ圧: 標準



バネ圧: 強

### 更なる情報

### 備考

特別仕様については、お問い合わせください。  
 スプリングプランジャーのバネ力とストロークは工場にて検査済みです。

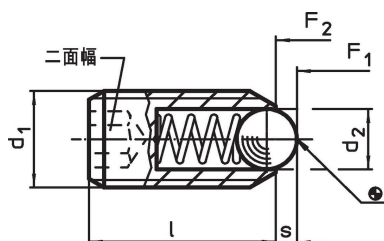
### 参照先

ネジの緩み止めについては巻末の「技術資料」をご参照ください  
 インデックス保持力の計算については、巻末の技術情報をご参照ください

### その他の製品

- 位置決めコマ, スプリングプランジャー取付用貫通穴付
- 位置決めコマ, 簡単に使える、スプリングプランジャー向け
- ホルダー, スプリングプランジャー用

### 寸法図

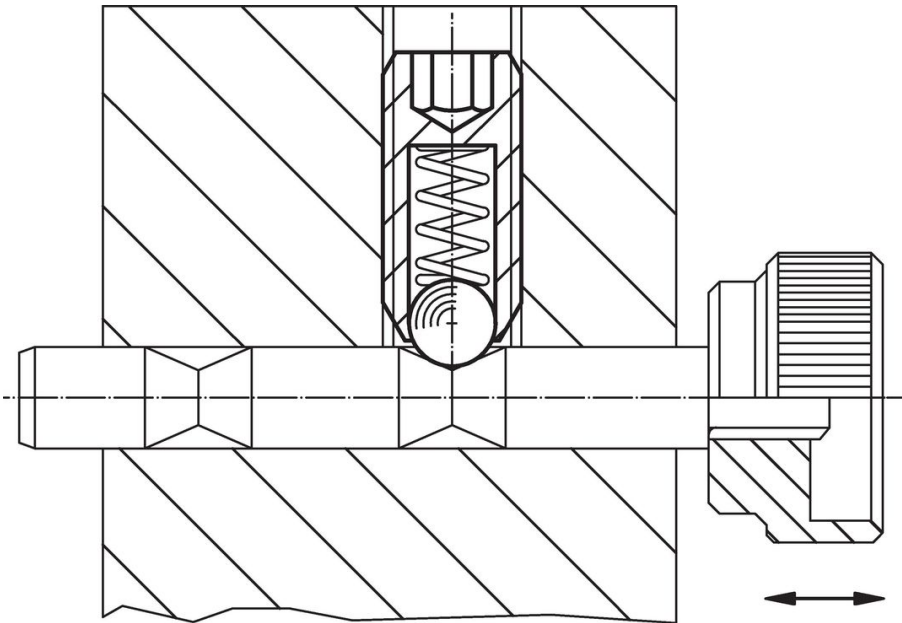


### 発注情報

d <sub>1</sub>	寸法		二面幅	ストローク s	バネ力 <sup>1)</sup>		max. [°C]	[g]	製品番号
	d <sub>2</sub>	l			F <sub>1</sub> 約	F <sub>2</sub> 約			
[mm]		[mm]	[mm]	[mm]	[N]				
快削鋼、バネ圧: 強									
M12	8	26	6	2,5	61	110	250	13	22030.0052

<sup>1)</sup> 統計的平均値

応用例



法令(コンプライアンス)

RoHS準拠

鉛を含有- 6a/ 6b/ 6cの除外規定に適合

0.1%以上の高懸念物質(SVHC)を使用しています

鉛を含有します-2024年6月27日SVHC [REACH]リスト対象

プロポジション65リストの物質を使用しています



鉛に晒されることは、発がん性や生殖障害を引き起こす原因になります。

<https://www.P65Warnings.ca.gov/>

紛争物質は使用していません

本製品は、コンゴ民主共和国や隣国地域から産出されるチタン、錫、金、タングステンなどのいかなる「紛争鉱物」に由来する物質を使っていません。