

スプリングプランジャー・ボール、六角穴付 22030.0048



製品説明

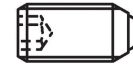
スプリングプランジャーは、位置決め、固定、押し付け、押し離しなどに使います。

材質

- 本体
 ・ 快削鋼、黒染
- ボール
 ・ 軸受鋼、焼入れ
- バネ
 ・ ステンレス鋼

マーキング

強化スプリング仕様: 縦線マーク二本



バネ圧: 標準



バネ圧: 強

更なる情報

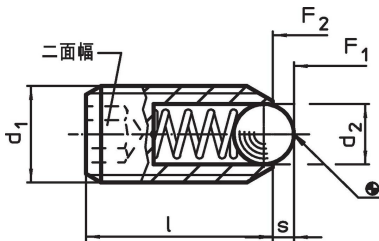
備考

特別仕様については、お問い合わせください。
 スプリングプランジャーのバネ力とストロークは工場にて検査済みです。

参照先

ネジの緩み止めについては巻末の「技術資料」をご参照ください
 インデックス保持力の計算については、巻末の技術情報をご参照ください

寸法図

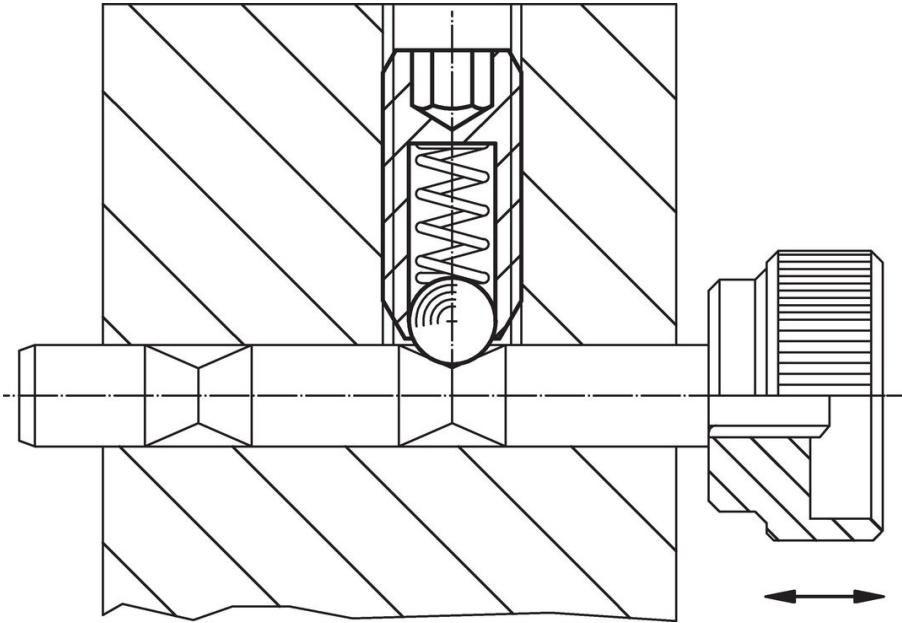


発注情報

d ₁	寸法		二面幅	ストローク s	バネ力 ¹⁾		max. [°C]	[g]	製品番号
	d ₂ [mm]	l			F ₁ 約	F ₂ 約			
M8	4,5	18	4	1,5	36	62	250	4	22030.0048

¹⁾ 統計的平均値

応用例



法令(コンプライアンス)

RoHS準拠

鉛を含有- 6a/ 6b/ 6cの除外規定に適合

0.1%以上の高懸念物質(SVHC)を使用しています

鉛を含有します-2024年1月23日SVHC [REACH]リスト対象

プロポジション65リストの物質を使用しています



鉛に晒されることは、発がん性や生殖障害を引き起こす原因になります。

<https://www.P65Warnings.ca.gov/>

紛争物質は使用していません

本製品は、コンゴ民主共和国や隣国地域から産出されるチタン、錫、金、タングステンなどのいかなる「紛争鉱物」に由来する物質を使っていません。