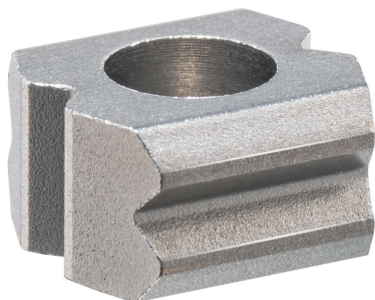


位置決めコマ・スプリングプランジャー取付用貫通穴付

22020.0140



製品説明

位置決めコマは、ボール付きスプリングプランジャーと組み合わせて使うことができます。ワークの固定、ラッチ、位置決め用となります。

位置決めコマには、90°の溝が4面(取付に対して水平に2か所、垂直に2か所)にあります。この位置決めコマは焼入れしていますので、摩耗に強く、頻度高く往復動作させるアプリケーションに適しています。

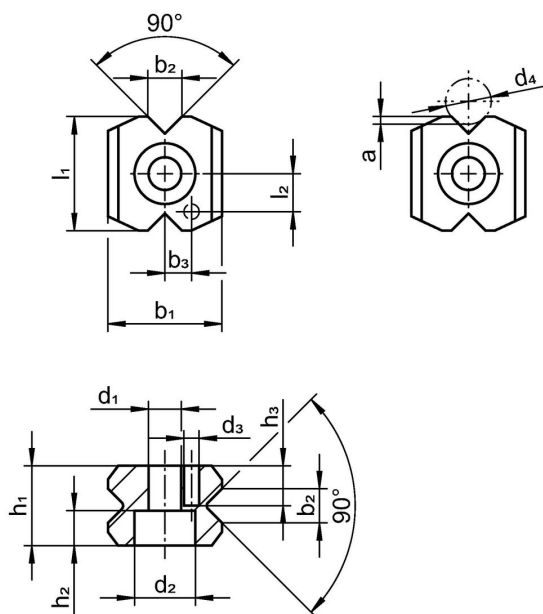
材質

- 鉄系焼結合金、浸炭焼入れ

組立

強化バネ圧のスプリングプランジャーを推奨します。位置決めコマにセッティングする際には、ボールの位置を考慮ください。

寸法図



発注情報

b ₂ ±0,1	d ₁	d ₂	d ₃ H12	d ₄	寸法								キャップねじ DIN 912 [mm]	[g]	製品番号
					a	b ₁	b ₃ ±0,05	h ₁	h ₂	l ₁	l ₂ ±0,05				
4,5	4,3	8	2	6,0 6,5	1	15	3,5	10,5	4,6	15	5	M4	11	22020.0140	

法令(コンプライアンス)

RoHS準拠

2011/65/EUと2015/863指令に適合しています

SVHC材の含有は無し

0.1%(質量%濃度)以上の高懸念物質(SVHC)は使用していません-2024年6月27日SVHCリスト対象。

プロポジション65の物質は含有していません

プロポジション65の指定物質は含まれていません

<https://www.P65Warnings.ca.gov/>

紛争物質は使用していません

本製品は、コンゴ民主共和国や隣国地域から産出されるチタン、錫、金、タングステンなどのいかなる「紛争鉱物」に由来する物質を使っていません。