

Locators · smooth, for spring plungers

22020.0070



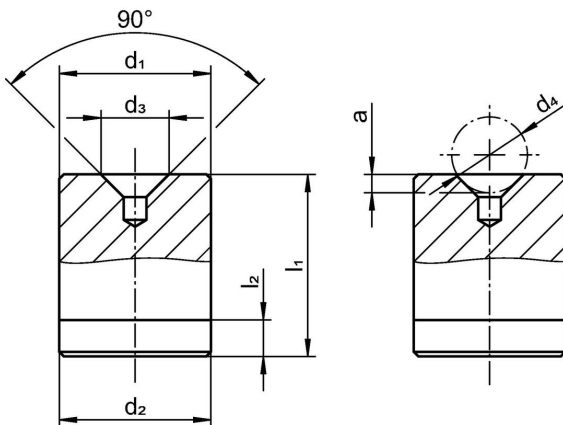
製品説明

Locators can be used as a counterpart for all spring plungers with ball. They enable the locking, latching and positioning of the respective workpiece. These smooth locators have a 90° countersink. Thanks to the hardened material, the locators are low-wear and particularly suitable for applications with many repeat cycles.

材質

- ステール、焼入れ、研削

寸法図



発注情報

d ₁	d ₂	d ₃	寸法 d ₄	a	l ₁	l ₂		製品番号
p6	-0,02 -0,08		[mm]		±0,05		[g]	
20	20	8,5	12	1,8	22	3	52	22020.0070

法令(コンプライアンス)

RoHS準拠

2011/65/EUと2015/863指令に適合しています

SVHC材の含有は無し

0.1%(質量%濃度)以上の高懸念物質(SVHC)は使用していません-2024年1月23日SVHCリスト対象.

プロポジション65の物質は含有していません

プロポジション65の指定物質は含まれていません
<https://www.P65Warnings.ca.gov/>

紛争物質は使用していません

本製品は、コンゴ民主共和国や隣国地域から産出されるチタン、錫、金、タングステンなどのいかなる「紛争鉱物」に由来する物質を使っていません。