

位置決めコマ・簡単に使える、スプリングプランジャー向け 22020.0010



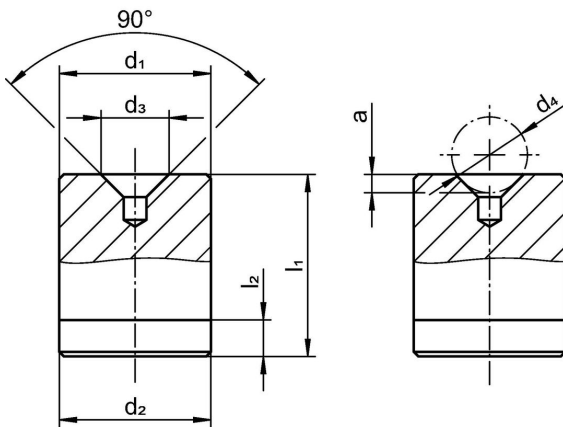
製品説明

位置決めコマは、ボール付きスプリングプランジャーと組み合わせて使うことができます。ワークの固定、ラッチ、位置決め用となります。
この簡単位置決めコマには、90°の溝があります。焼入れ処理をしてありますので、摩擦に強く、頻度の高い往復動作のアプリケーションに適しています。

材質

- ・ スティール、焼入れ、研削

寸法図



発注情報

寸法							[g]	製品番号	
d ₁	d ₂	d ₃	d ₄	a	l ₁	l ₂			
p6	-0,02 -0,08					±0,05			
[mm]									
4	4	1,8	2,5	0,4	5	1,5	1	22020.0010	

法令(コンプライアンス)

RoHS準拠

2011/65/EUと2015/863指令に適合しています

SVHC材の含有は無し

0.1%(質量%濃度)以上の高懸念物質(SVHC)は使用していません-2024年6月27日SVHCリスト対象.

プロポジション65の物質は含有していません

プロポジション65の指定物質は含まれていません
<https://www.P65Warnings.ca.gov/>

紛争物質は使用していません

本製品は、コンゴ民主共和国や隣国地域から産出されるチタン、錫、金、タングステンなどのいかなる「紛争鉱物」に由来する物質を使っていません。