

クランプ・エレメント・空圧駆動式モジュラー、強化型、廻り止め付
1990.403



製品説明

材質

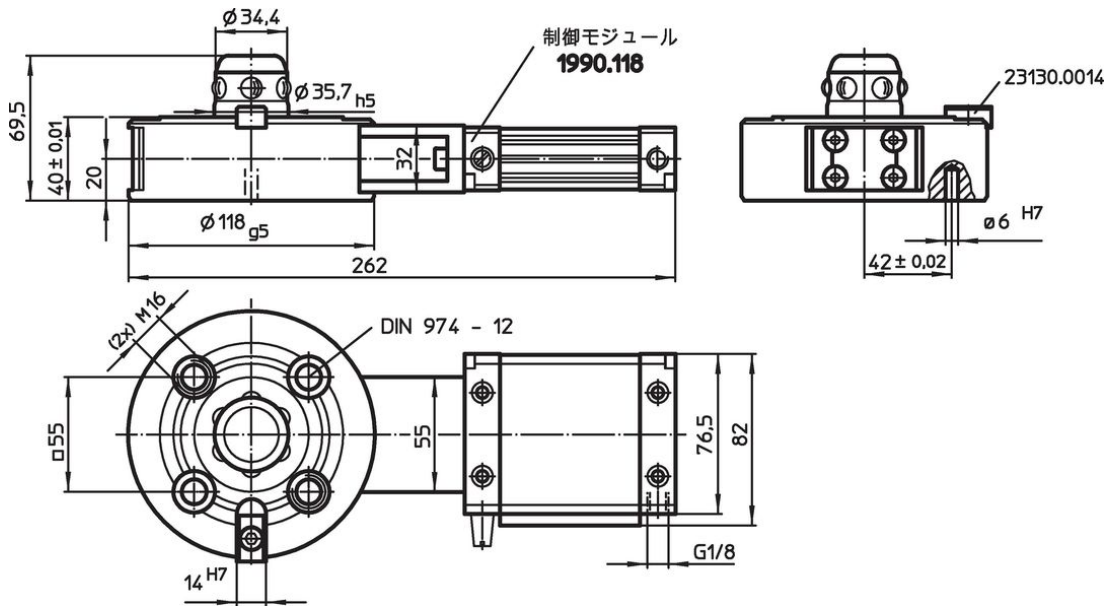
- 本体
 ・ スチール、浸炭焼入れ 研磨
 作動ユニット
 ・ アルミニウム Al

更なる情報


その他の製品

- ・ コネクティング
 ・ カバー、クランプ・エレメント用

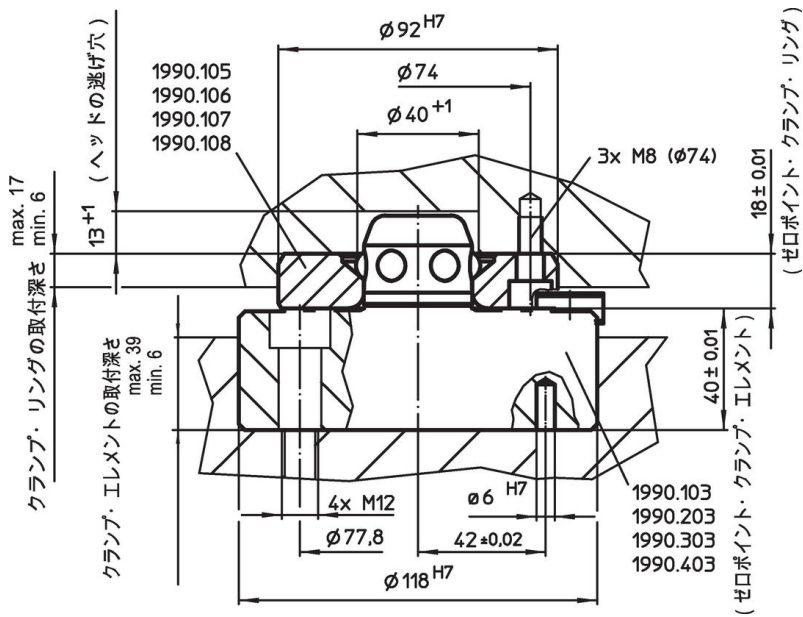
寸法図



発注情報

保持力	同芯度	リリース圧		製品番号
[N]	<math>< </math> [mm]	[bar]	[kg]	
10000	0,01	6	4	1990.403

応用例



法令(コンプライアンス)

RoHS準拠せず

2011/65/EUと2015/863指令には適合していません

0.1%以上の高懸念物質(SVHC)を使用しています

鉛を含有します-2024年6月27日SVHC [REACH]リスト対象

プロポジション65リストの物質を使用しています



鉛に晒されることは、発がん性や生殖障害を引き起こす原因になります。

<https://www.P65Warnings.ca.gov/>

紛争物質は使用していません

本製品は、コンゴ民主共和国や隣国地域から産出されるチタン、錫、金、タングステンなどのいかなる「紛争鉱物」に由来する物質を使っていません。