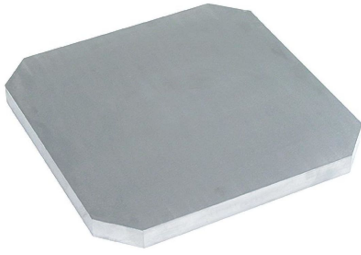


## 中間プレート・クランプ・エレメント4個付

1990.192



### 製品説明

#### 材質

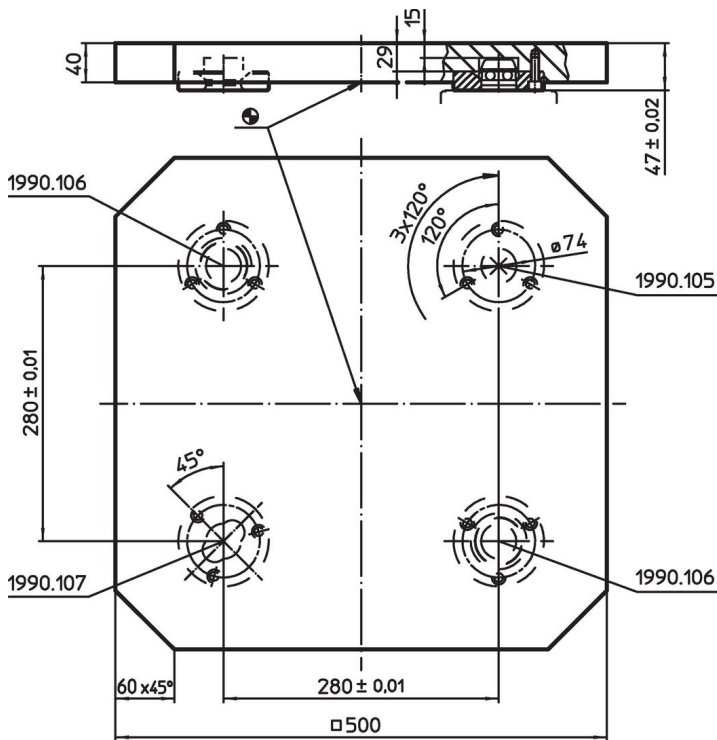
- 接続リング  
 ・ スチール、浸炭焼入れ 研磨
- ベース・プレート  
 ・ アルミニウム Al

#### 更なる情報


#### 備考

特別仕様については、お問い合わせください。

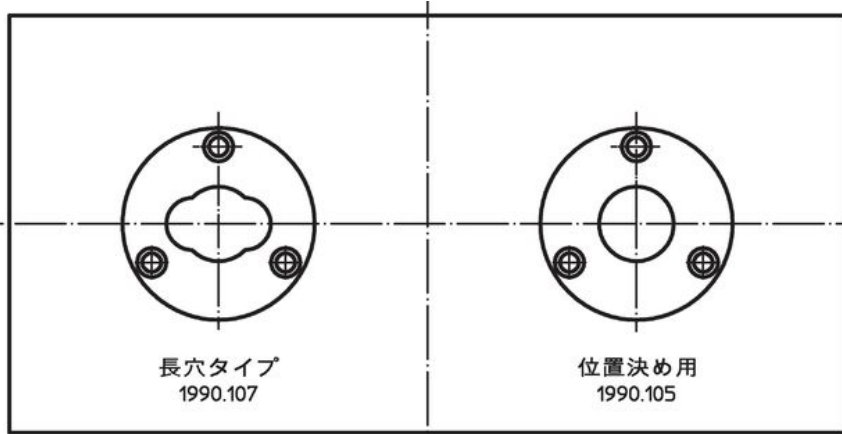
### 寸法図



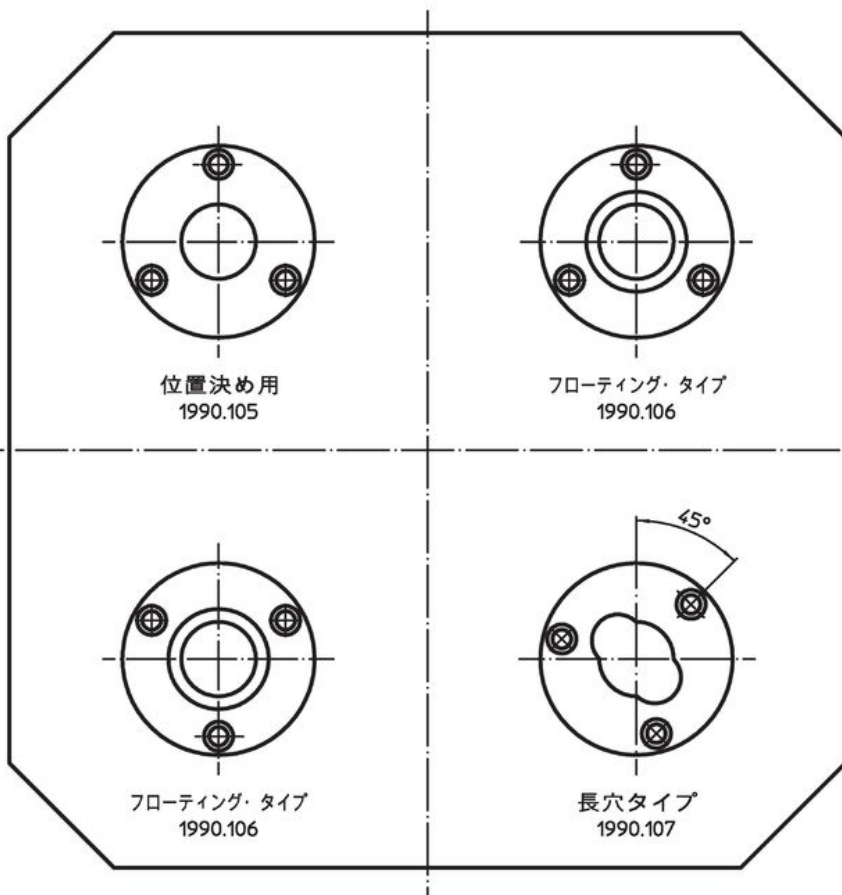
### 発注情報

	製品番号
<div style="text-align: center;">                       [kg]                      27                 </div>	1990.192

応用例



ゼロポイント・クランプ・リングの配置方法



## 法令(コンプライアンス)

### RoHS準拠

2011/65/EUと2015/863指令に適合しています

### SVHC材の含有は無し

0.1%(質量%濃度)以上の高懸念物質(SVHC)は使用していません-2024年6月27日SVHCリスト対象.

### プロポジション65の物質は含有していません

プロポジション65の指定物質は含まれていません

<https://www.P65Warnings.ca.gov/>

### 紛争物質は使用していません

本製品は、コンゴ民主共和国や隣国地域から産出されるチタン、錫、金、タングステンなどのいかなる「紛争鉱物」に由来する物質を使っていません。