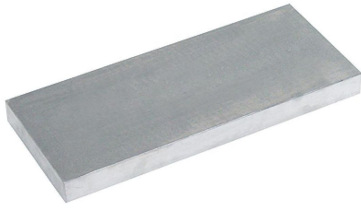


中間プレート・クランプ・エレメント2個付

1990.190



製品説明

材質

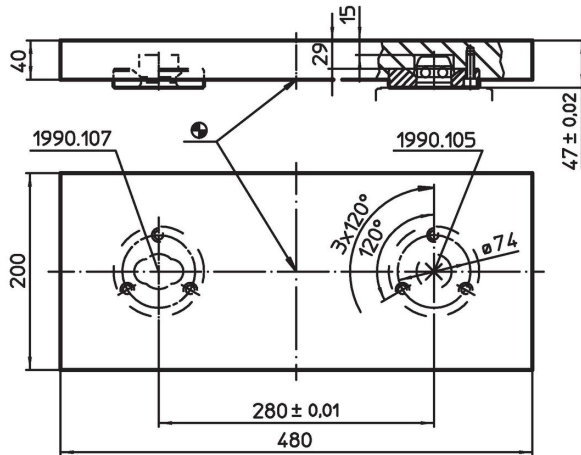
- 接続リング
・ スチール、浸炭焼入れ 研磨
- ベース・プレート
・ アルミニウム Al

更なる情報

備考

特別仕様については、お問い合わせください。

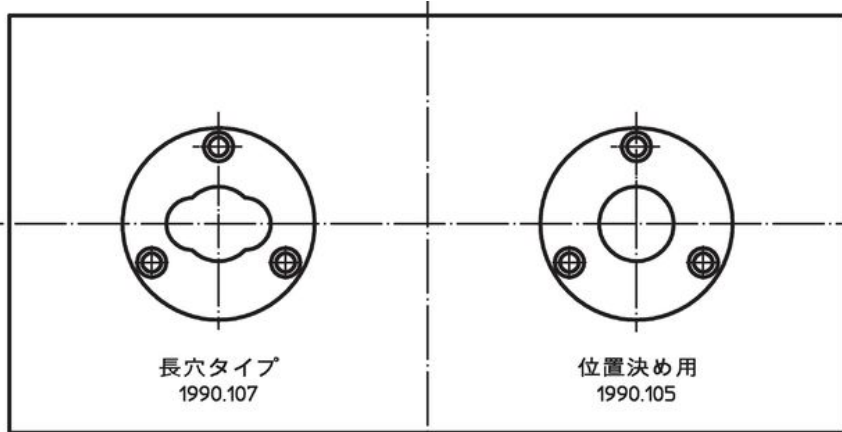
寸法図



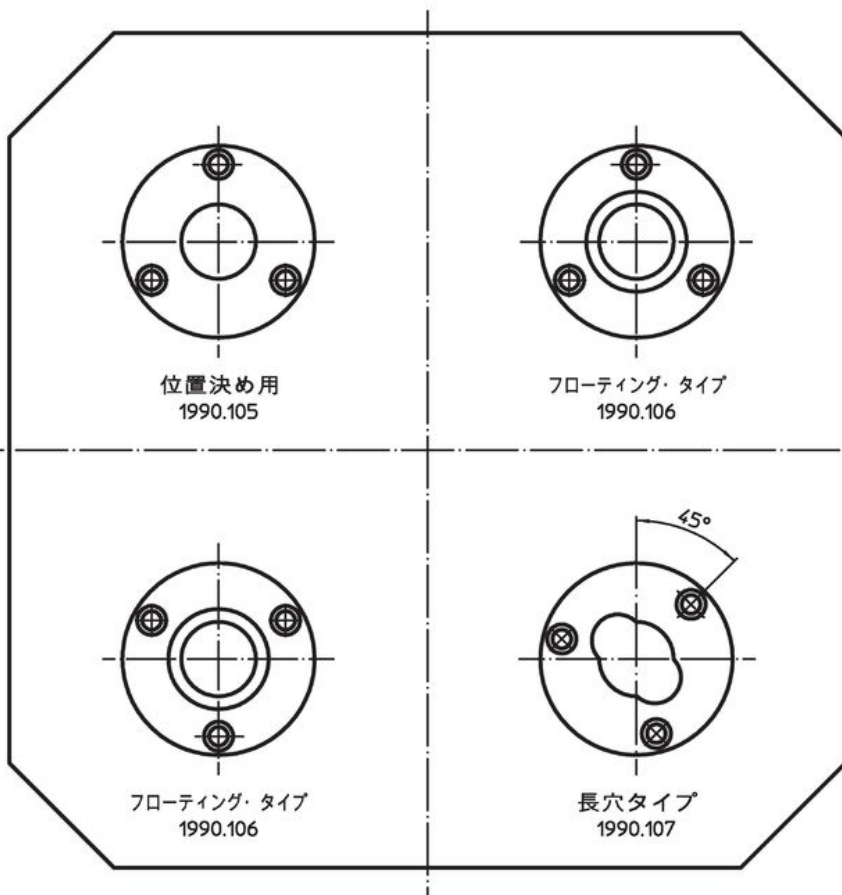
発注情報

	製品番号
 [kg]	1990.190
11	

応用例



ゼロポイント・クランプ・リングの配置方法



法令(コンプライアンス)

RoHS準拠

2011/65/EUと2015/863指令に適合しています

SVHC材の含有は無し

0.1%(質量%濃度)以上の高懸念物質(SVHC)は使用していません-2024年6月27日SVHCリスト対象.

プロポジション65の物質は含有していません

プロポジション65の指定物質は含まれていません

<https://www.P65Warnings.ca.gov/>

紛争物質は使用していません

本製品は、コンゴ民主共和国や隣国地域から産出されるチタン、錫、金、タングステンなどのいかなる「紛争鉱物」に由来する物質を使っていません。