

## クランプ・エレメント・油圧複動式、リフト機構付 1990.070



### 製品説明

#### 材質

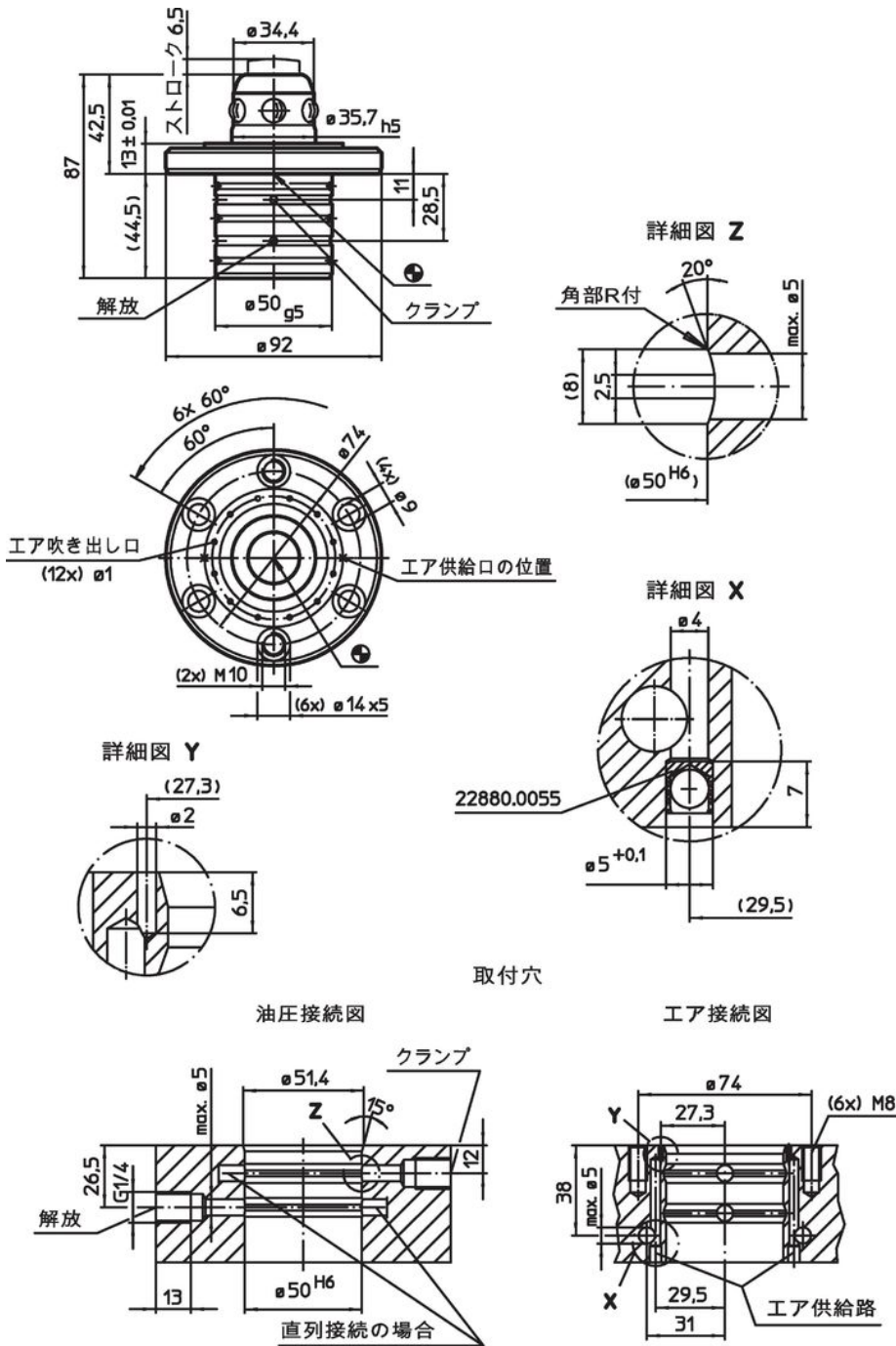
- ・ スチール、浸炭焼入れ 研磨

#### 更なる情報


#### その他の製品

- ・ コネクタリング
- ・ カバー, クランプ・エレメント用

寸法図



発注情報

保持力 [N]	同芯度 < [mm]	リリース圧 max. [bar]	 [g]	製品番号
30000	0,01	60 - 80	1376	1990.070

## 法令(コンプライアンス)

### RoHS準拠

2011/65/EUと2015/863指令に適合しています

### SVHC材の含有は無し

0.1%(質量%濃度)以上の高懸念物質(SVHC)は使用していません-2024年1月23日SVHCリスト対象.

### プロポジション65の物質は含有していません

プロポジション65の指定物質は含まれていません

<https://www.P65Warnings.ca.gov/>

### 紛争物質は使用していません

本製品は、コンゴ民主共和国や隣国地域から産出されるチタン、錫、金、タングステンなどのいかなる「紛争鉱物」に由来する物質を使っていません。