

## ベースプレート・前加工済み

1912.310



### 製品説明

#### 材質

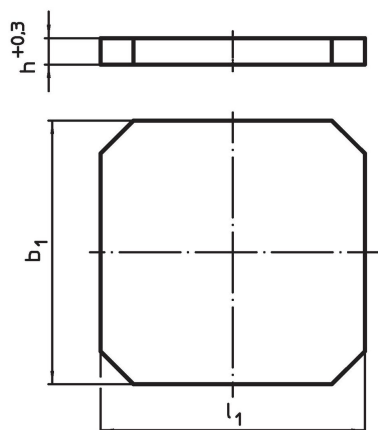
- ねずみ鋳鉄 FC

#### 更なる情報

#### 備考

別サイズや特別仕様の製品も製作しますので、お問い合わせください。

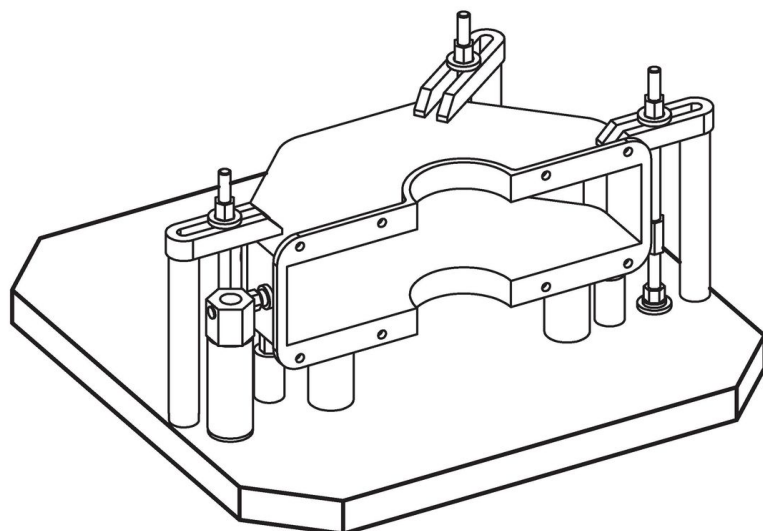
### 寸法図



### 発注情報

$b_1 \times l_1$	寸法	h		製品番号
	[mm]			
400 x 500		40,3	57	1912.310

### 応用例



## 法令(コンプライアンス)

### RoHS準拠

2011/65/EUと2015/863指令に適合しています

### SVHC材の含有は無し

0.1%(質量%濃度)以上の高懸念物質(SVHC)は使用していません-2024年6月27日SVHCリスト対象.

### プロポジション65の物質は含有していません

プロポジション65の指定物質は含まれていません

<https://www.P65Warnings.ca.gov/>

### 紛争物質は使用していません

本製品は、コンゴ民主共和国や隣国地域から産出されるチタン、錫、金、タングステンなどのいかなる「紛争鉱物」に由来する物質を使っていません。