

## 四面イケール・溶接、前加工済み

1910.240



### 製品説明

#### 材質

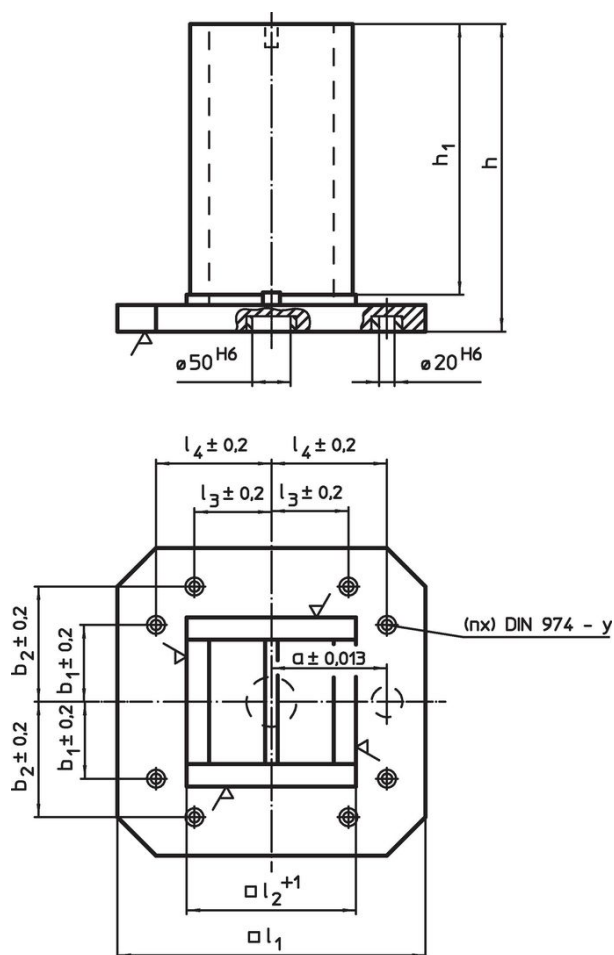
- ・ ステール、溶接

#### 更なる情報


#### 備考

別サイズや特別仕様の製品も製作しますので、お問い合わせください。

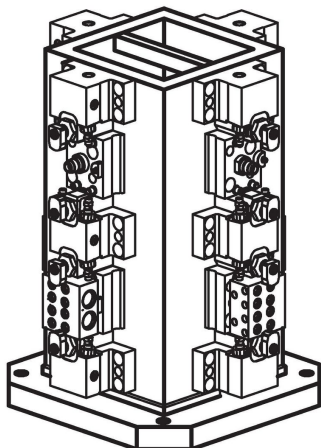
### 寸法図



### 発注情報

$l_1$	$l_2 + 1$	$l_4 \pm 0,2$	寸法 $h$	$h_1$	$a \pm 0,013$	$b_1 \pm 0,2$	$y$	適合ねじ	固定用孔の数 $n$	 [kg]	製品番号
[mm]							[mm]	[mm]		[kg]	
500	331	200	650	595	200	200	12	M12	4	265	1910.240

## 応用例



## 法令(コンプライアンス)

### RoHS準拠

鉛を含有- 6a/ 6b/ 6cの除外規定に適合

### 0.1%以上の高懸念物質(SVHC)を使用しています

鉛を含有します-2024年6月27日SVHC [REACH]リスト対象

### プロポジション65リストの物質を使用しています



鉛に晒されることは、発がん性や生殖障害を引き起こす原因になります。

<https://www.P65Warnings.ca.gov/>

### 紛争物質は使用していません

本製品は、コンゴ民主共和国や隣国地域から産出されるチタン、錫、金、タングステンなどのいかなる「紛争鉱物」に由来する物質を使っていません。