

マウンティング・アングル・溶接、前加工済み
1910.140



製品説明

材質

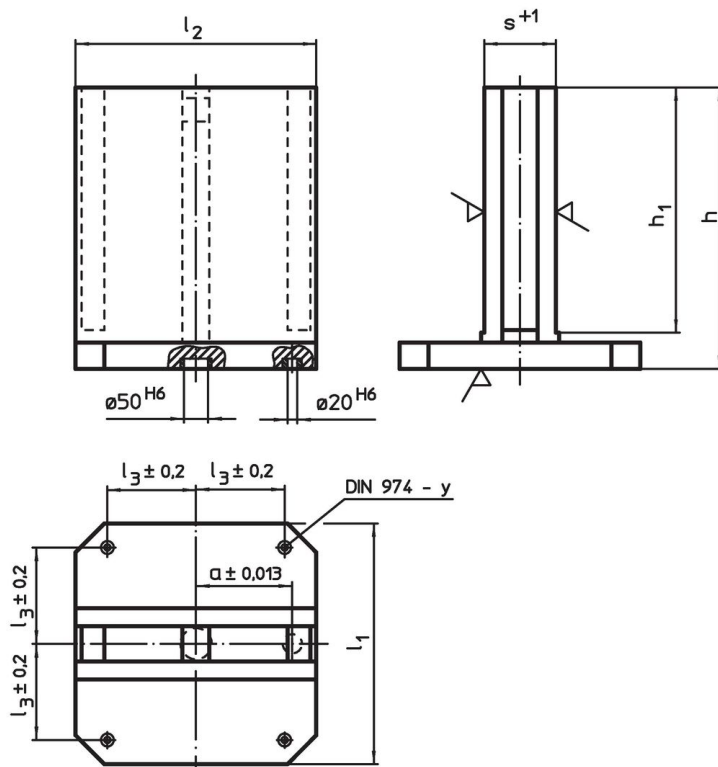
- ・ スチール、溶接

更なる情報


備考

別サイズや特別仕様の製品も製作しますので、お問い合わせください。

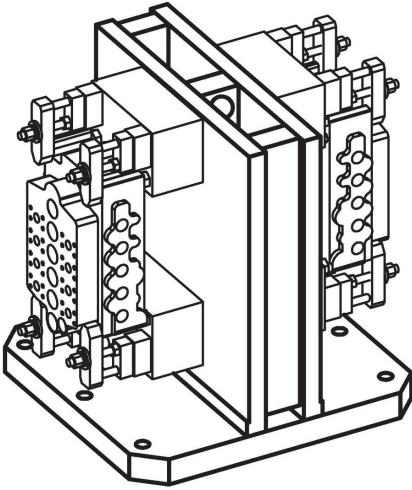
寸法図



発注情報

l_1	l_2	$l_3 \pm 0.2$	寸法 h	h_1	$s + 1$	$a \pm 0.013$	y	適合ねじ		製品番号
			[mm]				[mm]	[mm]	[kg]	
500	500	200	600	545	151	200	12	M12	260	1910.140

応用例



法令(コンプライアンス)

RoHS準拠

鉛を含有- 6a/ 6b/ 6cの除外規定に適合

0.1%以上の高懸念物質(SVHC)を使用しています

鉛を含有します-2024年6月27日SVHC [REACH]リスト対象

プロポジション65リストの物質を使用しています



鉛に晒されることは、発がん性や生殖障害を引き起こす原因になります。
<https://www.P65Warnings.ca.gov/>

紛争物質は使用していません

本製品は、コンゴ民主共和国や隣国地域から産出されるチタン、錫、金、タングステンなどのいかなる「紛争鉱物」に由来する物質を使っていません。