

マウンティング・アングル・片面タイプ、溶接、前加工済み
1910.060



製品説明

材質

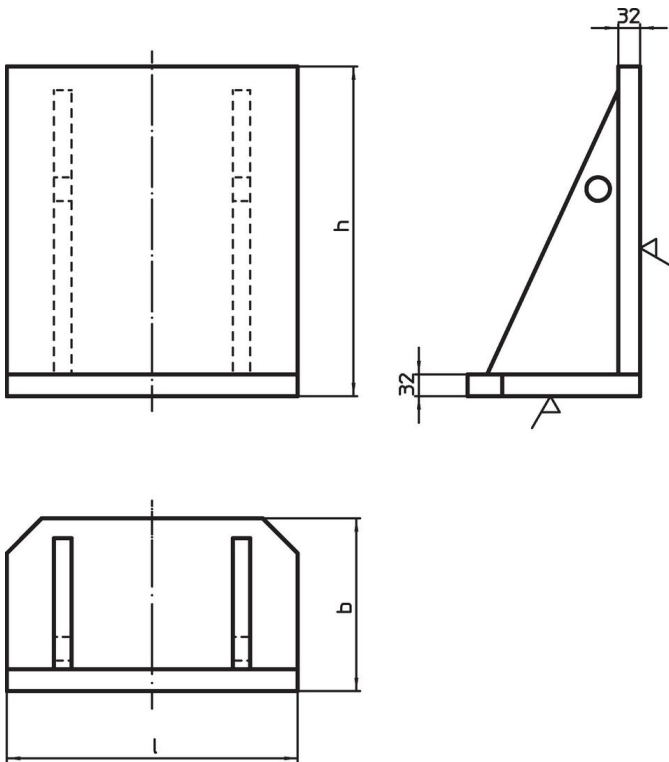
- ・ スティール、溶接

更なる情報

備考

別サイズや特別仕様の製品も製作しますので、お問い合わせください。

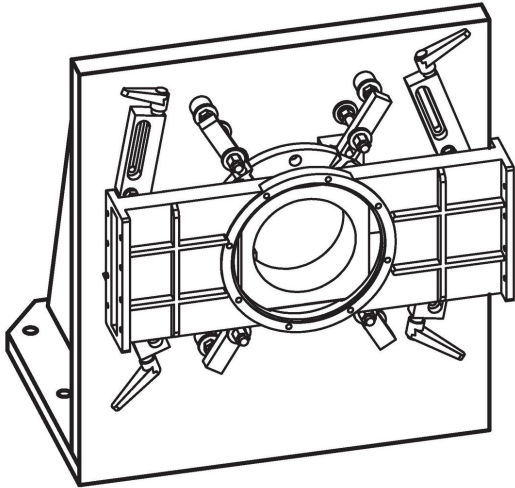
寸法図



発注情報

l	寸法 b [mm]	h	 [kg]	製品番号
630	370	650	180	1910.060

応用例



法令(コンプライアンス)

RoHS準拠

2011/65/EUと2015/863指令に適合しています

SVHC材の含有は無し

0.1%(質量%濃度)以上の高懸念物質(SVHC)は使用していません-2024年6月27日SVHCリスト対象.

プロポジション65の物質は含有していません

プロポジション65の指定物質は含まれていません

<https://www.P65Warnings.ca.gov/>

紛争物質は使用していません

本製品は、コンゴ民主共和国や隣国地域から産出されるチタン、錫、金、タングステンなどのいかなる「紛争鉱物」に由来する物質を使っていません。