

四面イケール・前加工済み

1908.610



製品説明

材質

- ねずみ鋳鉄 FC

更なる情報

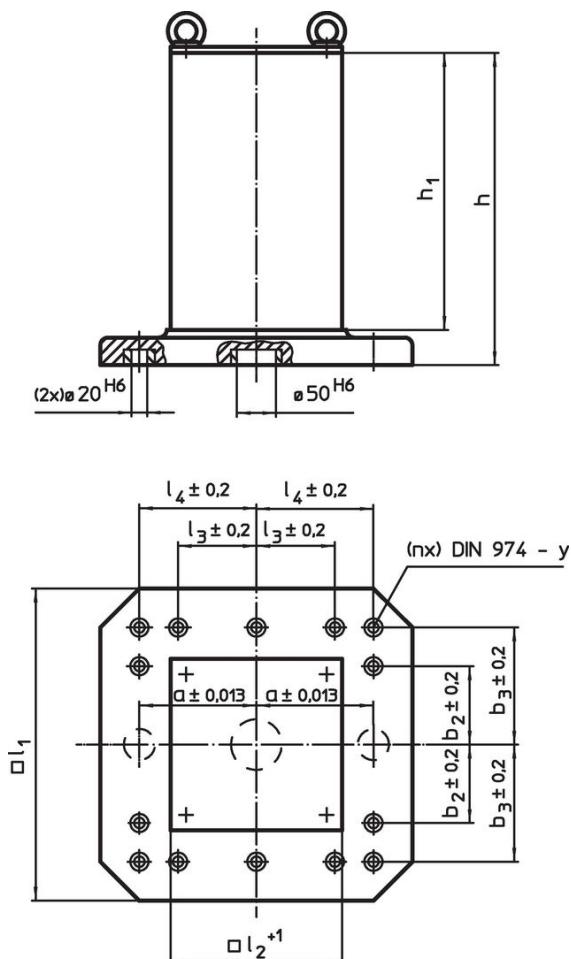
備考

別サイズや特別仕様の製品も製作しますので、お問い合わせください。

その他の製品

- ネジ山クランプ式リフティング・ピン, セルフロック

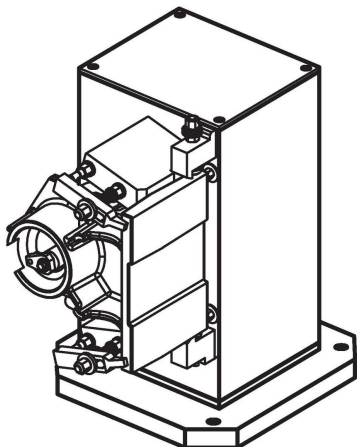
寸法図



発注情報

l_1	l_2^{+1}	h_1	h	寸法					y	適合ねじ	固定用孔の数 n	製品重量 [kg]	製品番号
				a ± 0.013 [mm]	b_2 ± 0.2	b_3 ± 0.2	l_3 ± 0.2	l_4 ± 0.2					
630	451	640	700	200	200	300	200	300	16	M16	8	495	1908.610

応用例



法令(コンプライアンス)

RoHS準拠

鉛を含有- 6a/ 6b/ 6cの除外規定に適合

0.1%以上の高懸念物質(SVHC)を使用しています

鉛を含有します-2024年6月27日SVHC [REACH]リスト対象

プロポジション65リストの物質を使用しています



鉛に晒されることは、発がん性や生殖障害を引き起こす原因になります。

<https://www.P65Warnings.ca.gov/>

紛争物質は使用していません

本製品は、コンゴ民主共和国や隣国地域から産出されるチタン、錫、金、タングステンなどのいかなる「紛争鉱物」に由来する物質を使っていません。