

四面イケール・前加工済み

1908.410



製品説明

材質

- ねずみ鋳鉄 FC

更なる情報

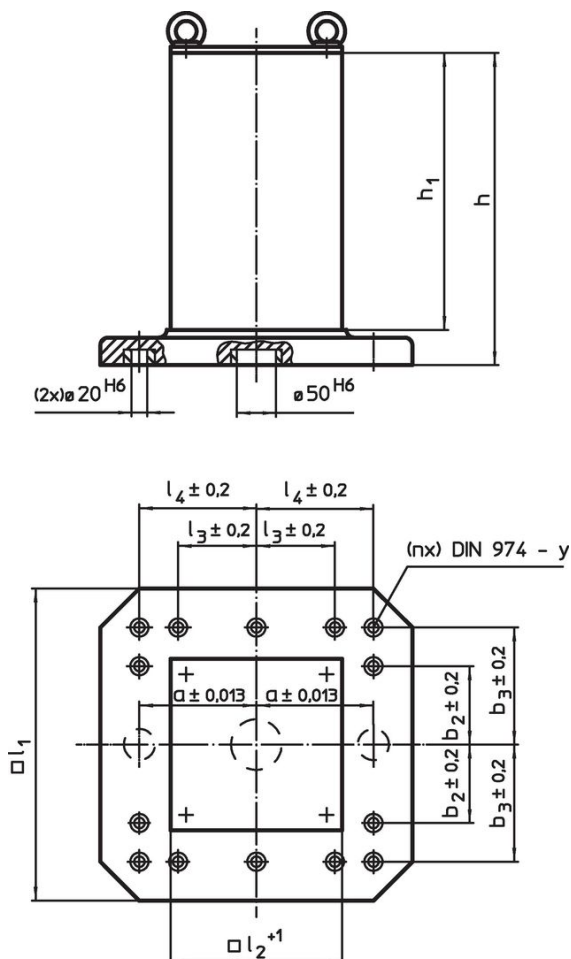
備考

別サイズや特別仕様の製品も製作しますので、お問い合わせください。


その他の製品

- ネジ山クランプ式リフティング・ピン, セルフロック

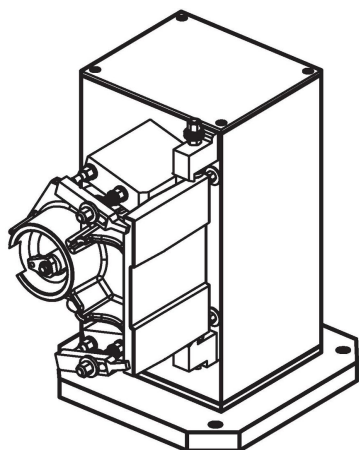
寸法図



発注情報

l_1	$l_2 + 1$	h_1	寸法 h	a $\pm 0,013$	b_3 $\pm 0,2$	l_4 $\pm 0,2$	y	適合ねじ	固定用孔の数 n	 [kg]	製品番号
			[mm]				[mm]	[mm]			
500	331	510	565	200	200	200	12	M12	6	209	1908.410

応用例



法令(コンプライアンス)

RoHS準拠

鉛を含有- 6a/ 6b/ 6cの除外規定に適合

0.1%以上の高懸念物質(SVHC)を使用しています

鉛を含有します-2024年6月27日SVHC [REACH]リスト対象

プロポジション65リストの物質を使用しています



鉛に晒されることは、発がん性や生殖障害を引き起こす原因になります。

<https://www.P65Warnings.ca.gov/>

紛争物質は使用していません

本製品は、コンゴ民主共和国や隣国地域から産出されるチタン、錫、金、タングステンなどのいかなる「紛争鉱物」に由来する物質を使っていません。