

## マウンティング・アングル

1906.340



### 製品説明

#### 材質

- ねずみ鋳鉄 FC

#### 更なる情報

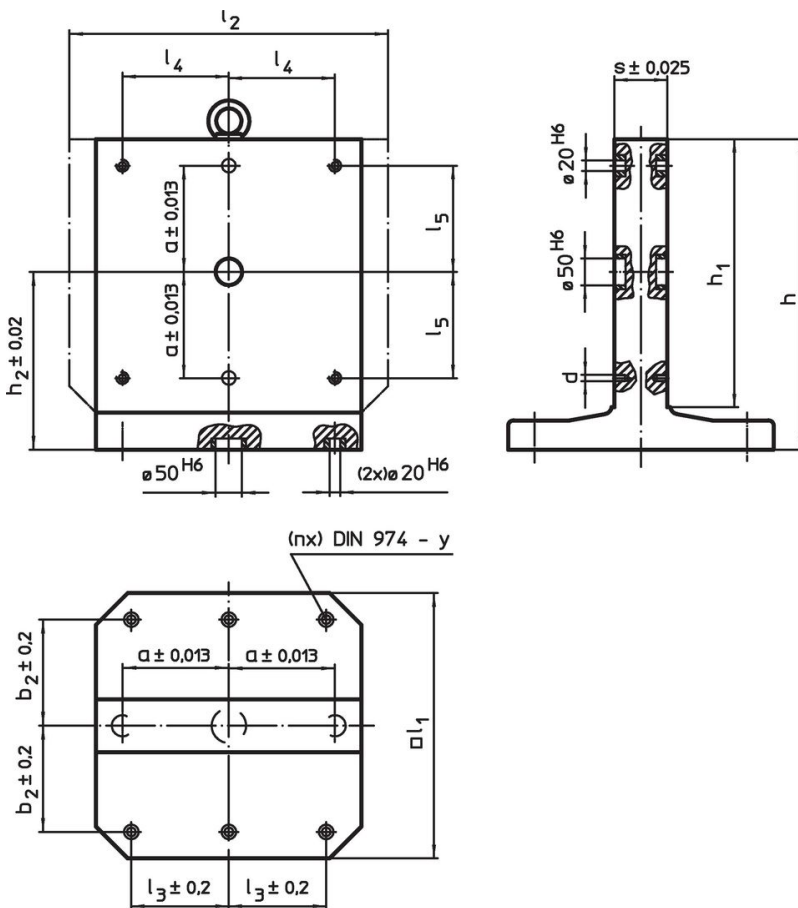
#### 備考

別サイズや特別仕様の製品も製作しますので、お問い合わせください。

#### その他の製品

- ネジ山クランプ式リフティング・ピン, セルフロック

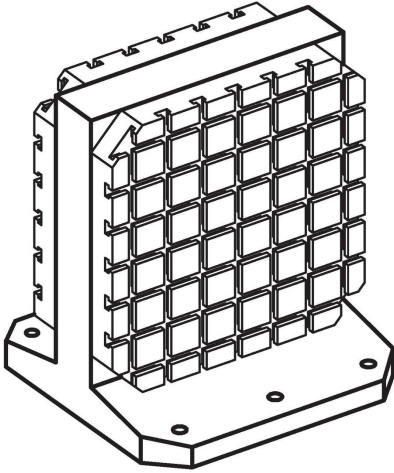
### 寸法図



### 発注情報

$l_1$	$l_2$	$h_1$	$h$	寸法								$y$	適合ねじ	固定用孔の数 $n$	製品重量 [kg]	製品番号
				$a$ $\pm 0.013$	$b_2$ $\pm 0.2$	$l_3$ $\pm 0.2$	$l_4$	$l_5$	$h_2$ $\pm 0.02$	$s$ $\pm 0.025$	$d$					
400	500	400	475	150	150	150	200	100	275	80	M12	12	M12	4	168	1906.340

## 応用例



## 法令(コンプライアンス)

### RoHS準拠

鉛を含有- 6a/ 6b/ 6cの除外規定に適合

### 0.1%以上の高懸念物質(SVHC)を使用しています

鉛を含有します-2024年6月27日SVHC [REACH]リスト対象

### プロポジション65リストの物質を使用しています



鉛に晒されることは、発がん性や生殖障害を引き起こす原因になります。

<https://www.P65Warnings.ca.gov/>

### 紛争物質は使用していません

本製品は、コンゴ民主共和国や隣国地域から産出されるチタン、錫、金、タングステンなどのいかなる「紛争鉱物」に由来する物質を使っていません。