

マウンティング・アングル・前加工済み

1906.310



製品説明

材質

- ねずみ鋳鉄 FC

更なる情報

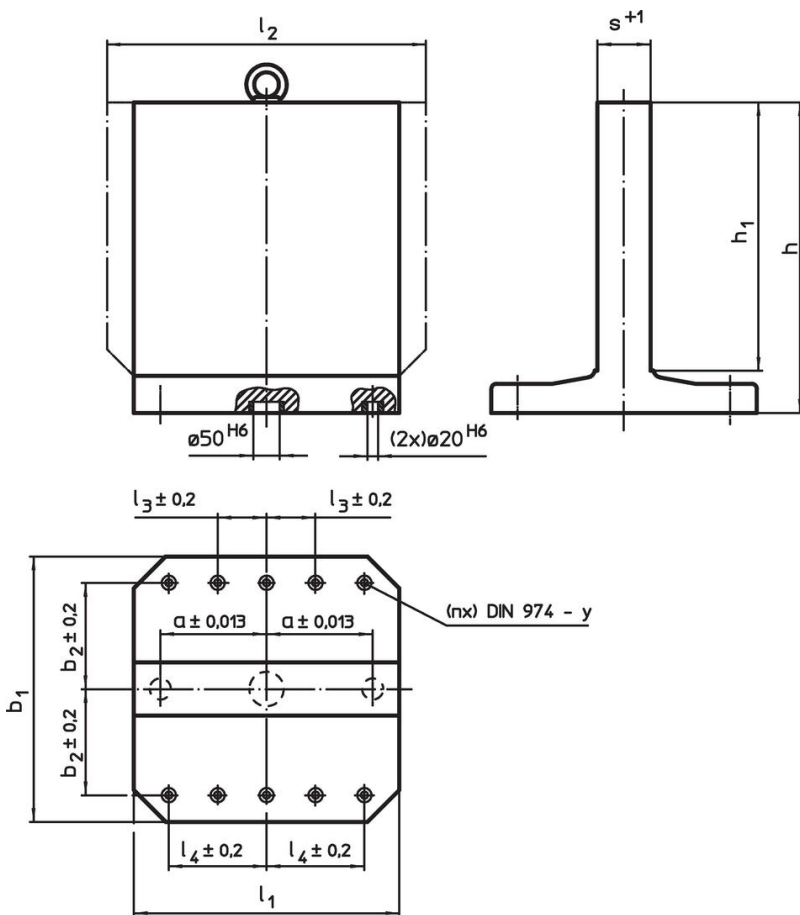
備考

別サイズや特別仕様の製品も製作しますので、お問い合わせください。

その他の製品

- ネジ山クランプ式リフティング・ピン, セルフロック

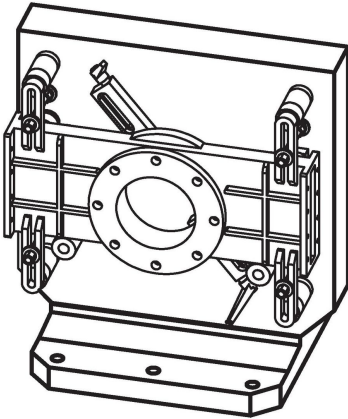
寸法図



発注情報

$b_1 \times l_1$	l_2	h_1	寸法					y	適合ねじ	固定用孔の数 n	製品重量 [kg]	製品番号
			h	a $\pm 0,013$	b_2 $\pm 0,2$	l_4 $\pm 0,2$	s $+1$					
ねずみ鋳鉄 FC												
400 x 400	500	400	475	150	150	150	81	12	M12	4	173	1906.310

応用例



法令(コンプライアンス)

RoHS準拠

鉛を含有- 6a/ 6b/ 6cの除外規定に適合

0.1%以上の高懸念物質(SVHC)を使用しています

鉛を含有します-2024年6月27日SVHC [REACH]リスト対象

プロポジション65リストの物質を使用しています



鉛に晒されることは、発がん性や生殖障害を引き起こす原因になります。
<https://www.P65Warnings.ca.gov/>

紛争物質は使用していません

本製品は、コンゴ民主共和国や隣国地域から産出されるチタン、錫、金、タングステンなどのいかなる「紛争鉱物」に由来する物質を使っていません。